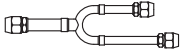
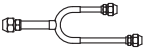
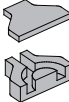
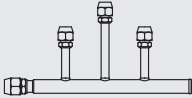
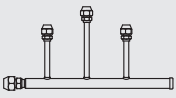
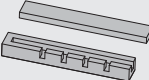
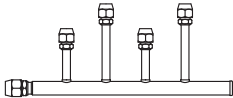
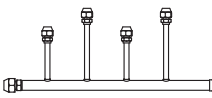
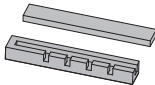
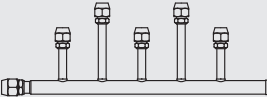
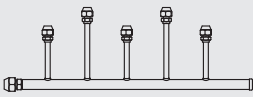
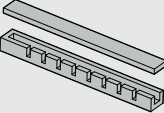
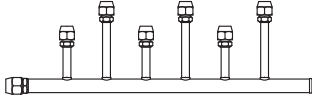
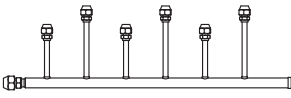
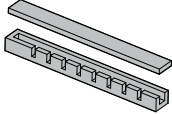


ИНСТРУКЦИЯ ПО УСТАНОВКЕ КОЛЛЕКТОРОВ

Список

Модель	Сторона газа ($\Phi 15.9 \rightarrow \Phi 12.7$)	Сторона жидкости ($\Phi 9.52 \rightarrow \Phi 6.35$)	Сторона жидкости	
DXFQT2-02				$\Phi 6.35 \rightarrow \Phi 9.52$ (2 шт) $\Phi 12.7 \rightarrow \Phi 15.9$ (2 шт) $\Phi 15.9 \rightarrow \Phi 19.1$ (1 шт)
DXFQT3-02			 (подрезать по месту)	$\Phi 6.35 \rightarrow \Phi 9.52$ (3 шт) $\Phi 12.7 \rightarrow \Phi 15.9$ (3 шт) $\Phi 15.9 \rightarrow \Phi 19.1$ (1 шт)
DXFQT4-02			 (подрезать по месту)	$\Phi 6.35 \rightarrow \Phi 9.52$ (3 шт) $\Phi 12.7 \rightarrow \Phi 15.9$ (3 шт) $\Phi 15.9 \rightarrow \Phi 19.1$ (1 шт)
DXFQT5-02			 (подрезать по месту)	$\Phi 6.35 \rightarrow \Phi 9.52$ (2 шт) $\Phi 12.7 \rightarrow \Phi 15.9$ (2 шт) $\Phi 15.9 \rightarrow \Phi 19.1$ (1 шт)
DXFQT6-02			 (подрезать по месту)	$\Phi 6.35 \rightarrow \Phi 9.52$ (2 шт) $\Phi 12.7 \rightarrow \Phi 15.9$ (2 шт) $\Phi 15.9 \rightarrow \Phi 19.1$ (1 шт)

затяжка гаек

Пожалуйста, выберите и установите патрубок и переходник в соответствии с руководством по установке наружного блока и фактическими условиями установки. Поместите соединительную трубку в правильное положение, закрутите гайки руками, затем затяните гаечным ключом. (См. Рис.2)

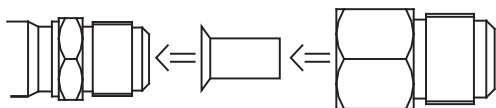


рис.1

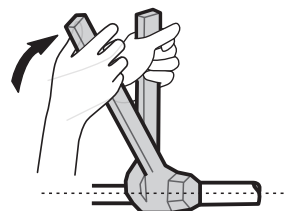


рис.2

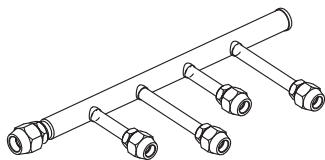


рис.3

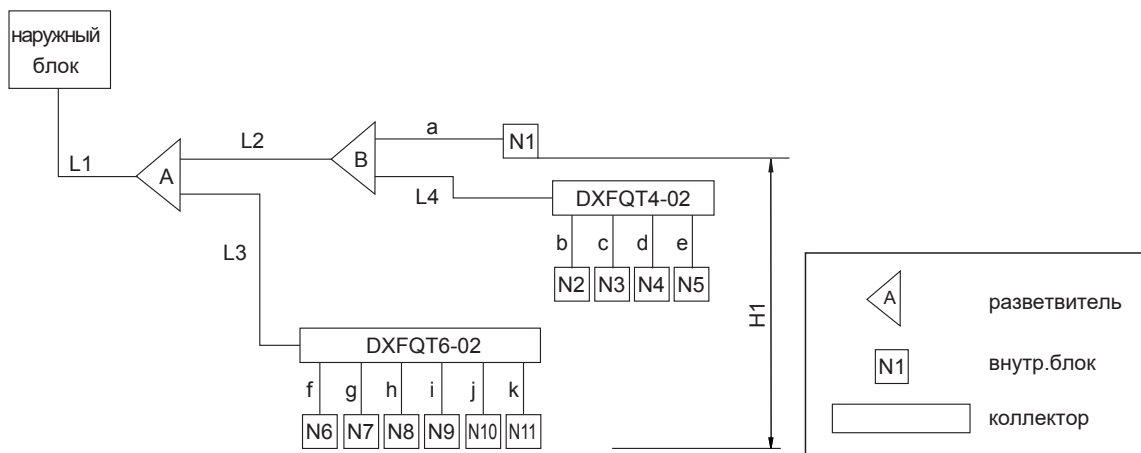


рис.4

подготовка к установке

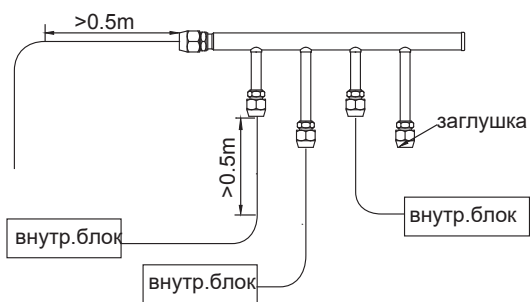


рис.5

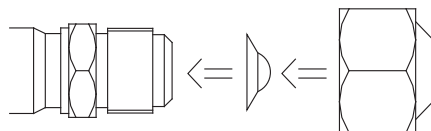


рис.6

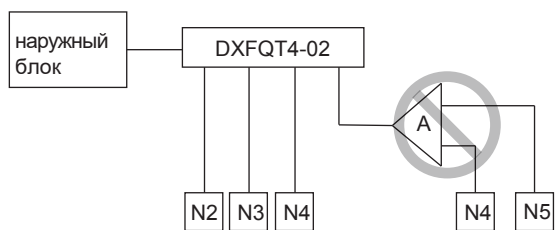


рис.7

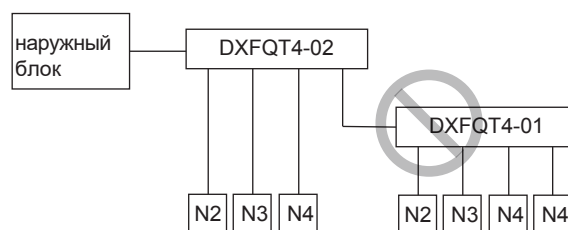
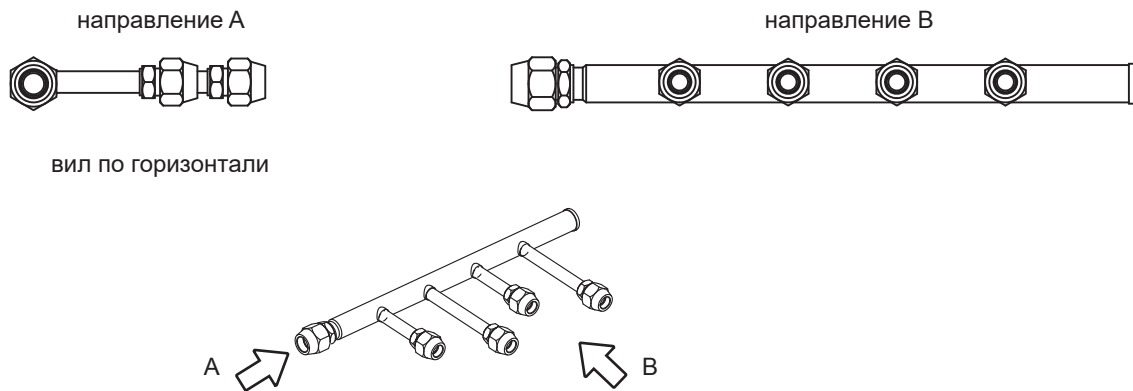


рис.8

- Расстояние прямой горизонтальной трубы между двумя соседними соединениями должно быть $\geq 0,5$ м.
- Расстояние прямой горизонтальной трубы, которую внутренний блок подключается за ответвлением, должно составлять $\geq 0,5$ м. Для неиспользуемого патрубка отверстие трубы должно быть закрыто, см. Рис.6.
- К каждому ответвлению можно подключить только один внутренний блок, см. Рис.7; он не может подключиться к другому ответвлению, см. рис.8.

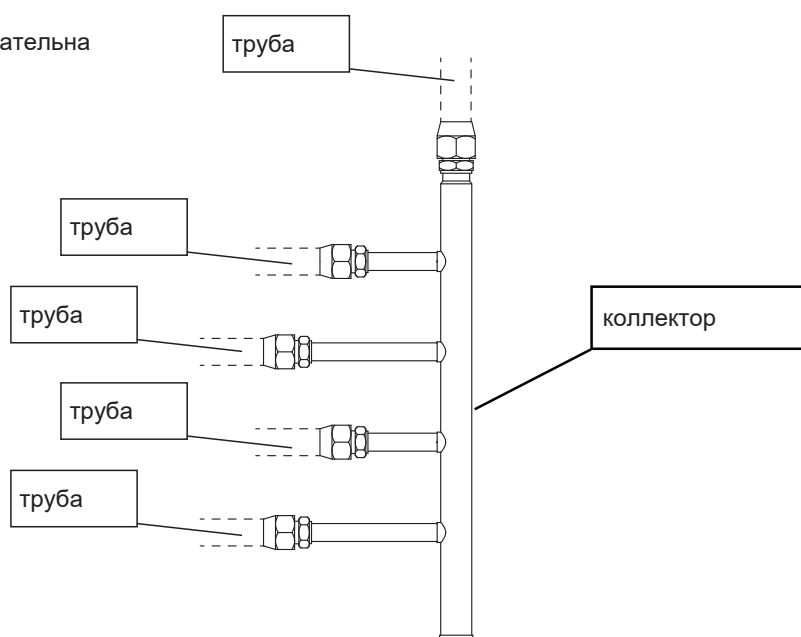
Горизонтальное положение



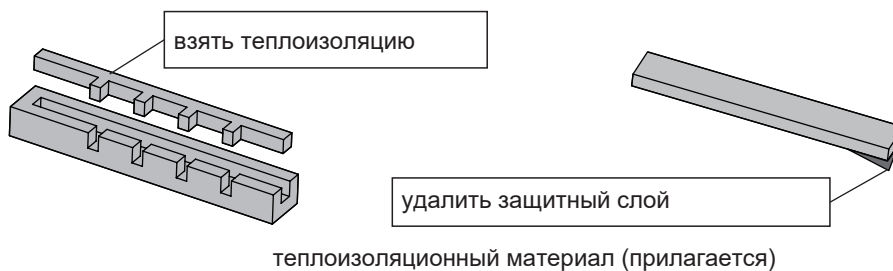
теплоизоляция

установка теплоизоляции обязательна

1. пример подключения



2. Используйте прилагаемый теплоизоляционный материал, чтобы изолировать коллекторы



3. Нанесите теплоизоляционный материал и заклейте все соединения лентой.

