



CLIMATE SOLUTION FOR GREEN ENVIRONMENT

Инструкция по установке, инструкция пользователя

Наружные блоки VRF серии АТОМ

АТОМ

www.mdv-aircond.ru

Благодарим Вас за покупку нашего кондиционера.
Внимательно изучите данное руководство и храните
его в доступном месте.



Меры предосторожности	
Комплект поставки и хладагент	
Монтаж наружного блока	
Монтаж труб	
Монтаж электропроводки	
Пробный запуск	
Меры предосторожности при утечке хладагента	
Ввод в эксплуатацию	

1. МЕРЫ ПРЕДОСТОРОЖНОСТИ

- Действуйте в соответствии с местными, национальными и международными правилами и нормативами.
- Перед установкой кондиционера внимательно прочтите раздел «Меры по обеспечению безопасности».
- Указанные меры содержат важные замечания по обеспечению безопасности. Выполняйте эти требования и никогда не забывайте о них.
- По завершении монтажа во время пробного запуска убедитесь в правильной работе оборудования.
- Обязательно проинструктируйте пользователя о порядке управления устройством и необходимости его своевременного технического обслуживания.
- Прежде чем приступать к ремонту или техническому обслуживанию, отключите электропитание кондиционера с помощью выключателя.
- Также разъясните пользователю целесообразность хранения инструкции по монтажу и руководства по эксплуатации для справок в дальнейшем.



ВНИМАНИЕ

Монтаж кондиционера, работающего на новом типе хладагента

ЭТОТ КОНДИЦИОНЕР ИСПОЛЬЗУЕТ НОВЫЙ ТИП ХЛАДАГЕНТА (R410A), КОТОРЫЙ НЕ РАЗРУШАЕТ ОЗОНОВЫЙ СЛОЙ.

Хладагент R410A легко абсорбирует воду, окисляющие вещества и масла, а давление такого хладагента в 1,6 раза превышает давление хладагента R22. Кроме того, в кондиционере используется также новый тип масла. Следите за тем, чтобы при монтаже в холодильный контур не попала вода, пыль, бывший в употреблении хладагент или масло.

Во избежание заправки кондиционера ненадлежащим типом хладагента или масла изменен диаметр заправочных портов оборудования и заправочных приспособлений. В настоящее время этот диаметр отличается от диаметра портов для заправки обычного хладагента.

В этой связи для хладагента нового типа (R410A) нужны новые приспособления.

Используйте новые чистые трубы, предназначенные для хладагента R410A, не допускайте попадания в них воды или пыли. Не используйте трубопроводы, бывшие в эксплуатации, так как они обладают недостаточно высокой баростойкостью и недостаточно чисты.



ВНИМАНИЕ

Отключение кондиционера от электросети

При монтаже электропроводки необходимо между сетью и оборудованием установить выключатель, разрывающий все провода подключения, с минимальным расстоянием между контактами 3 мм, а также устройство защитного отключения (УЗО).



ПРЕДОСТЕРЕЖЕНИЕ

Для монтажа и технического обслуживания кондиционера необходимо обращаться к авторизованному дилеру или компании, занимающейся установкой.

Неправильная установка может стать причиной утечки воды, поражения электрическим током или возгорания.

Перед выполнением работ, связанных с электропитанием, обязательно отключайте его с помощью выключателя.

Убедитесь, что все выключатели находятся в выключенном положении. Невыполнение этого требования может привести к поражению электрическим током.

Правильно подключите кабели. Неправильное подключение может вызвать повреждение электрических элементов.

При заправке кондиционера будьте внимательны! Используйте хладагент только указанного типа, не допускайте попадания в холодильный контур посторонних веществ. Если хладагент смешается с воздухом или посторонним газом, произойдет резкое повышение давления в контуре, что может стать причиной разрыва трубопровода и причинения травм.

Не пытайтесь изменять конструкцию устройства за счет удаления защитных схем и устройств или обхода защитных блокировок. Попадание в оборудование воды или влаги перед установкой может стать причиной короткого замыкания. Не храните кондиционер в сыром месте, не подвергайте оборудование воздействию воды. Распаковав устройство, внимательно проверьте его на отсутствие возможных повреждений. Не устанавливайте устройство в местах, подверженных вибрациям.

Будьте осторожны при обращении с деталями, имеющими острые углы, которые могут стать причиной травмы.

При установке кондиционера следуйте указаниям руководства по монтажу.

Неправильная установка может стать причиной утечки воды, поражения электрическим током или возгорания.

При монтаже кондиционера в небольшом помещении примите меры против превышения предельно допустимой концентрации хладагента в случае его утечки.

Монтируйте кондиционер на надежном основании, способном выдержать вес оборудования.

Выполните необходимые монтажные работы для обеспечения защиты на случай землетрясения.

При неправильном монтаже кондиционер может упасть и причинить травму.

Если во время выполнения монтажных работ произошла утечка хладагента, немедленно проветрите помещение.

При контакте хладагента с огнем возможно образование токсичного газа.

По завершении монтажных работ, убедитесь в отсутствии утечки хладагента.

Если в результате утечки хладагент попадет в помещение и окажется рядом с источником пламени, возможно образование токсичного газа.

Все электромонтажные работы должны выполняться квалифицированным специалистом в полном соответствии с указаниями руководства по монтажу. Для подключения необходимо использовать независимую цепь и отдельную розетку.

При недостаточной нагрузочной способности или дефекте электромонтажных работ может произойти возгорание или поражение электрическим током.

Используйте кабель, соответствующий техническим условиям, надежно подключите его и зафиксируйте так, чтобы на контакты не воздействовали какие-либо механические усилия. Обязательно заземлите устройство.

Не подключайте заземляющие провода к трубам для газа или воды, громоотводам или проводам заземления телефонных линий.

При выполнении электромонтажных работ по подключению к сети соблюдайте местные правила устройства электроустановок.

Неправильное заземление может вызвать поражение электрическим током.

Не устанавливайте кондиционер в местах, где существует риск утечки горючих газов.

Утечка горючего газа рядом с работающим кондиционером может стать причиной возгорания.

Инструменты, необходимые для монтажных работ

- 1) Крестообразная отвертка
- 2) Перфоратор (65 мм)
- 3) Гаечный ключ
- 4) Труборез
- 5) Нож
- 6) Развертка
- 7) Детектор утечки газа
- 8) Рулетка
- 9) Термометр
- 10) Мегомметр
- 11) Мультиметр для электрических цепей
- 12) Шестигранный ключ
- 13) Инструмент для развальцовки
- 14) Трубогиб
- 15) Уровень
- 16) Ножовка по металлу
- 17) Манометр распределителя (заправочный шланг: специальный для R410A)
- 18) Вакуумный насос (заправочный шланг: специальный для R410A)
- 19) Динамометрические ключи
 - 1/4 дюйма (17 мм) 16 Н·м (1,6 кгс·м) 3/8 дюйма (22 мм) 42 Н·м (4,2 кгс·м) 1/2 дюйма (26 мм) 55 Н·м (5,5 кгс·м) 5/8 дюйма (15,9 мм) 120 Н·м (12,0 кгс·м)
- 20) Шаблон для измерения отрезков медных труб
- 21) Муфта-адаптер для вакуумного насоса

2. КОМПЛЕКТ ПОСТАВКИ И ХЛАДАГЕНТ

Проверьте наличие следующих изделий в комплекте.

Лишние детали сохраняйте.

комплект	наименование	вид	кол-во
	1. инструкция по установке		1
	2. трубка отвода дренажа		1
	3. кабельные кольца (36/42/48/56/60kBtu/h)		2
	4. терминатор RS485		2
	5. фитинг (56/60k)		1

Трубопровод хладагента

При монтаже этого кондиционера нельзя использовать трубы для обычного хладагента.

Используйте медные трубы со стенками толщиной 0,8 мм или более для диаметра 9,5 мм.

Используйте медные трубы со стенками толщиной 1,0 мм или более для диаметра 15,9 мм.

Конусные гайки и способ развальцовки труб также отличаются от тех, которые используются при заправке обычным хладагентом. Используйте конусную гайку, установленную на основном блоке.

Перед началом монтажа

Приступая к монтажу кондиционера, обратите внимание на следующее.

Продувка

Для продувки трубопровода пользуйтесь вакуумным насосом. Не используйте для продувки хладагент, заправленный в наружный блок. (Хладагент в наружном блоке не предназначен для этого).

Электропроводка

Обязательно закрепите кабели питания и соединительные кабели внутреннего/наружного блоков с помощью зажимов так, чтобы исключить контакт с корпусом.

Место установки

При выборе места учитывайте следующие требования.

Должно быть достаточное пространство для монтажа и технического обслуживания.

Шум работающего кондиционера и выходящий воздух не должен мешать окружающим.

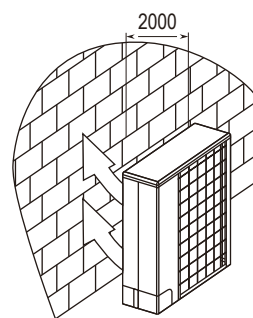
Место установки должно быть защищено от сильного ветра. В месте установки должна быть хорошая циркуляция воздуха. При монтаже наружного блока на большой высоте должно быть обеспечено надежное крепление опор.

Необходимо наличие достаточного пространства для транспортировки устройства.

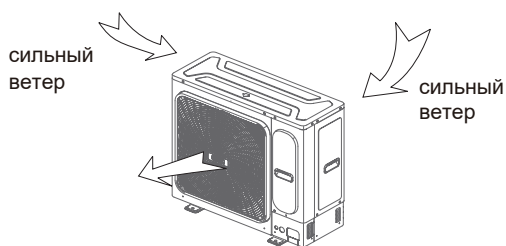
Вода, выходящая из дренажного отверстия, не должна мешать окружающим.

ВНИМАНИЕ

- В месте установки наружного блока не должно быть препятствий для выхода воздуха.
- Если место установки наружного блока подвержено воздействию сильного ветра (например на морском побережье), для обеспечения нормальной работы вентилятора расположите наружный блок вдоль стены или установите экран.
- Если место установки подвержено воздействию сильного ветра (на верхних этажах или на крыше здания), примите меры по защите от ветра, как показано в следующем примере.
 - Отверстие для выпуска воздуха должно быть



- Выбирайте такое место установки, чтобы струя воздуха, выходящего из наружного блока в период работы кондиционера, располагалась под прямым углом к преимущественному направлению ветра.



■ Неправильный выбор места для установки кондиционера может вызвать нежелательные последствия. Не устанавливайте кондиционер в следующих местах:

- при наличии больших количеств машинного масла;
- в атмосфере сернистых газов;
- при наличии высокочастотных электромагнитных колебаний, генерируемых аудиотехникой, сварочными аппаратами или медицинской аппаратурой.

3. МОНТАЖ НАРУЖНОГО БЛОКА

3.1 Место установки

Не устанавливайте кондиционер в местах, в которых имеется вероятность повреждения устройства по следующим причинам:

- присутствие горючего газа;
- наличие машинного масла (включая моторное) в большом количестве;
- высокое содержание соли в воздухе (на морском побережье);
- присутствие в воздухе едких газов, например сульфидов (близ минеральных источников);
- отсутствие прочной опоры для кондиционера;
- неровное место;
- недостаточная циркуляция воздуха;
- работа расположенных поблизости энергетических установок или ВЧ-оборудования;
- горячий воздух, выходящий из наружного блока, не должен попадать в соседние окна;
- шум работающего кондиционера не должен мешать окружающим;
- внутренний и наружный блоки, кабели питания и соединительные кабели должны располагаться на расстоянии не менее 1 метра от радиоприемников или телевизоров, чтобы исключить искажения звука или изображения.

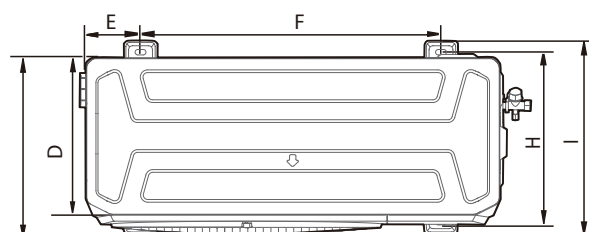
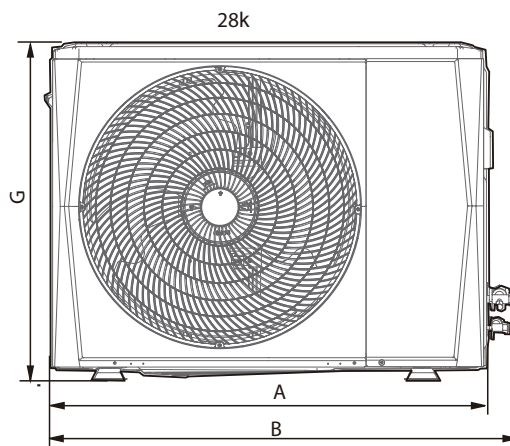
Изоляция металлических частей здания и кондиционера должна соответствовать действующим государственным стандартам.



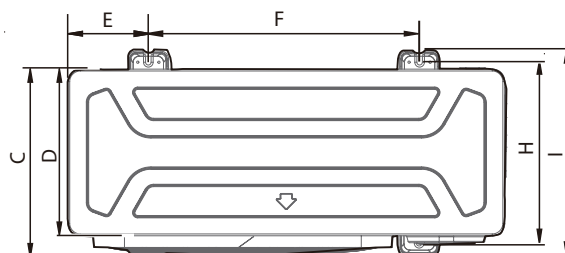
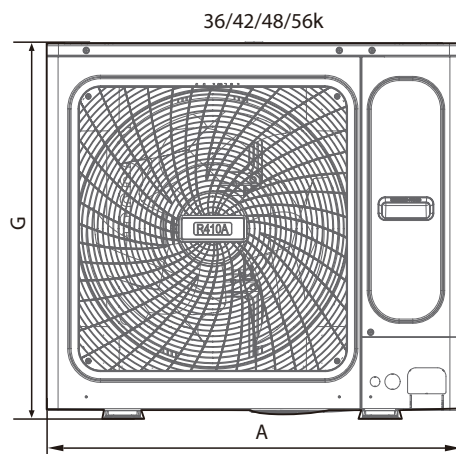
ВНИМАНИЕ

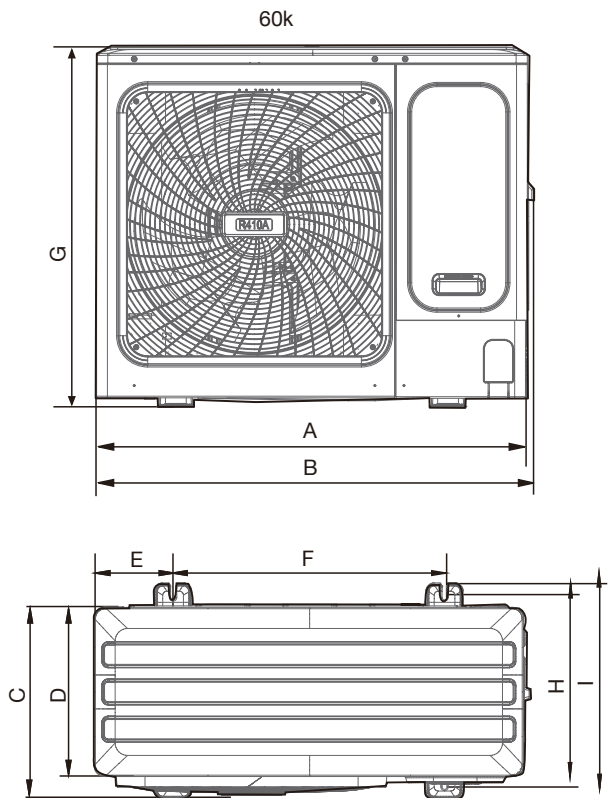
Внутренний и наружный блоки, кабели питания и соединительные кабели должны располагаться на расстоянии не менее 1 метра от радиоаппаратуры или телевизоров. В противном случае могут возникать искажения звука и изображения. (Появление шумов зависит от условий, при которых происходит образование электромагнитных волн, даже если соблюдено требование к расстоянию 1 м).

3.2 Габариты блоков (размеры в мм)



C

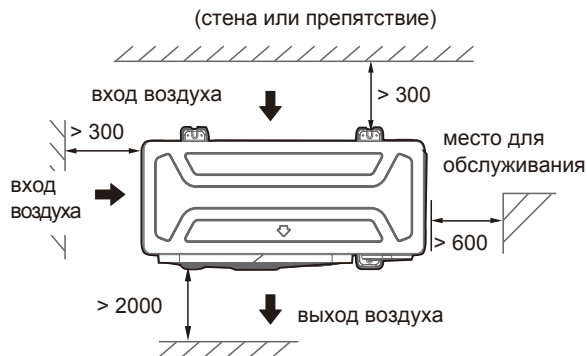




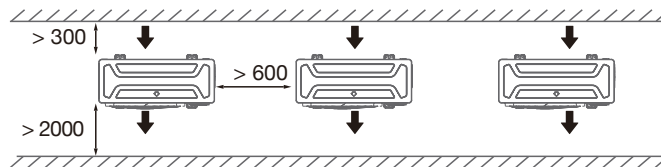
размеры в мм

модель	28	36/42/48/56	60
A	910	950	1040
B	982	/	1053
C	390	406	452
D	345	360	410
E	120	175	191
F	663	590	656
G	712	840	865
H	375	390	463
I	426	440	523

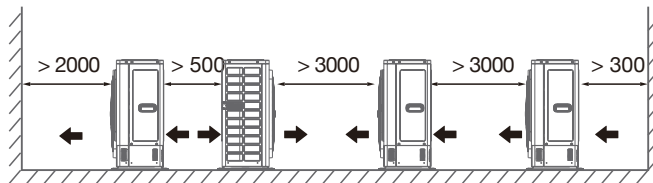
3.2 Пространство для монтажа (размеры указаны в миллиметрах)



• Параллельная установка двух и более блоков

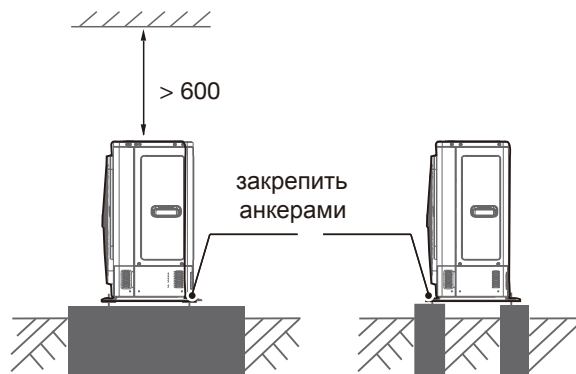


• Установка передняя-задняя части



3.3 Перемещение и установка

- Поскольку центр тяжести оборудования не совпадает с его геометрическим центром, будьте осторожны при подъеме устройства с помощью строп.
- Поднимая наружный блок, не беритесь за отверстие для входа воздуха, чтобы не допустить деформации.
- Не касайтесь вентилятора руками или какими-либо предметами.
- Не наклоняйте устройство на угол более 45° и не кладите на бок.
- При сооружении бетонного основания руководствуйтесь техническими условиями для наружных блоков
- Надежно закрепляйте болтами опоры устройства, чтобы исключить его падение в случае землетрясения или сильного ветра



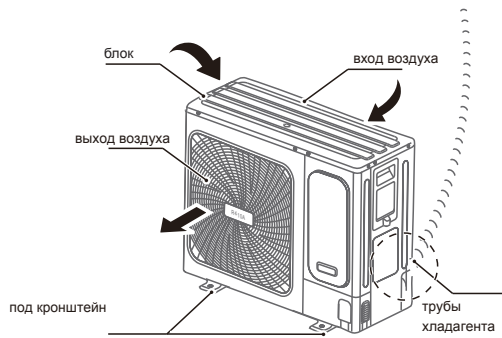
ПРИМЕЧАНИЕ

Иллюстрации в этом руководстве преследуют исключительно пояснительные цели. Изображения на рисунках могут отличаться от приобретённого кондиционера (при этом следует учитывать конкретную модель). Для практических нужд следует руководствоваться фактическими размерами приобретенного изделия.

4. МОНТАЖ ТРУБОПРОВОДА

Проверьте, соответствие перепада высот между наружным и внутренним блоком, а также длины труб хладагента и числа изгибов следующим требованиям.

4.1 Трубопровод хладагента



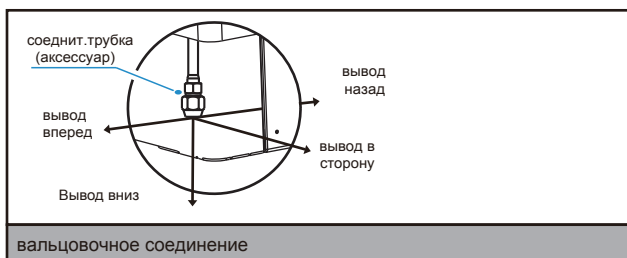
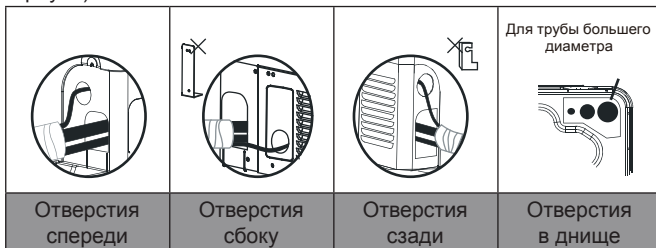
ВНИМАНИЕ

При монтаже труб будьте внимательны: не повредите компоненты системы.

Во избежание окисления внутренней части труб при сварке необходимо заполнить их азотом или другим инертным газом, в противном случае окислы могут перекрыть просвет труб.

Отверстия для труб и электропроводки наружного и внутренних блоков

Возможны различные варианты подсоединения труб и электропроводки между блоками — спереди, сзади, сбоку, снизу (ниже показано расположение соединительных отверстий в корпусе).



ВНИМАНИЕ

Отверстия сбоку: удалите Г-образную металлическую пластину, чтобы получить доступ к отверстию для электропроводки.

Отверстия сзади: снимите резиновую накладку, закрывающую отверстие для подсоединения труб.

Отверстия в днище: легкими ударами изнутри выбейте заглушки, закрывающие отверстия, и пропустите через них трубы и электропроводку. Обратите внимание: большее отверстие предназначено для трубы большого диаметра, а меньшее — для трубы малого диаметра. Закройте новые отверстия мелкой сеткой для защиты от проникновения насекомых.

4.2 Поиск утечки

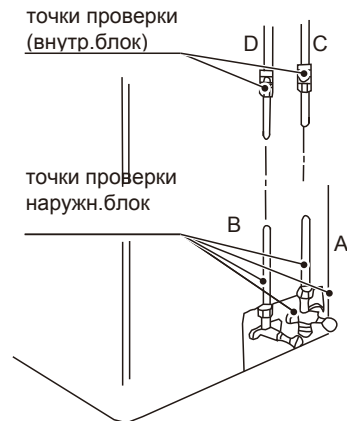
Проверьте все места подсоединения трубопроводов течеискателем или с помощью мыльной воды

Примечание:

A — запорный вентиль стороны низкого давления

B — запорный вентиль стороны высокого давления

C и D — места подсоединения трубопроводов к внутреннему и наружному блокам.



4.3 Теплоизоляция

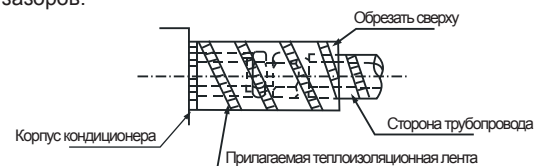
Теплоизоляция выполняется отдельно для жидкостного и газового трубопроводов. В противном случае неизбежно образование конденсата.

■ Для теплоизоляции жидкостного и газового трубопроводов используется материал на основе пенопласта со степенью огнестойкости В1 и термостойкостью более 120 °С.

■ При внешнем диаметре медных труб 12,7 мм толщина изоляционного слоя должна составлять не менее 15 мм.

При внешнем диаметре медных труб 15,9 мм толщина изоляционного слоя должна составлять не менее 20 мм.

■ Используйте прилагаемый теплоизоляционный материал для изоляции соединений с трубами внутреннего блока без зазоров.



4.4 Подбор диаметра и материала труб

■ Подбор трубопровода хладагента

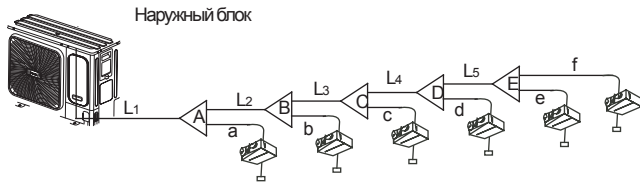
Тип трубопровода	Способ использования	Номер
Главная труба	Между НБ и первым разветвителем	L1
Главная труба без соед. к ВБ	Без прямого подсоединения к внутреннему блоку	L2, L3 (≤ 1 м)
Труба к ВБ	Прямое подсоединение к внутреннему блоку	a, b, c, d, e, f
Разветвители		См. табл. ниже

Дозаправка по коллекторам

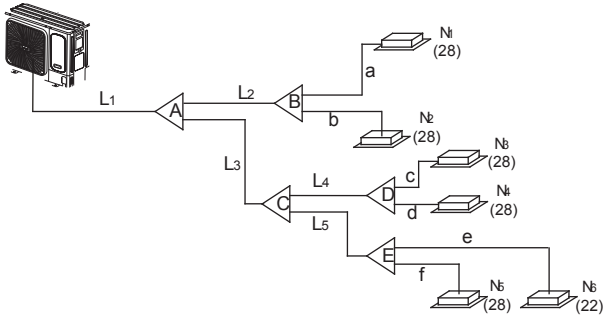
№	Модель	Кол-во добавляемого хладагента
A	DXFQT2-02	Равно длине жидк. трубы 0,5 м
B	DXFQT3-02	Равно длине жидк. трубы 1 м
C	DXFQT4-02	Равно длине жидк. трубы 1 м
D	DXFQT5-02	Равно длине жидк. трубы 1 м
E	DXFQT6-02	Равно длине жидк. трубы 1 м

4.5 Способ соединения

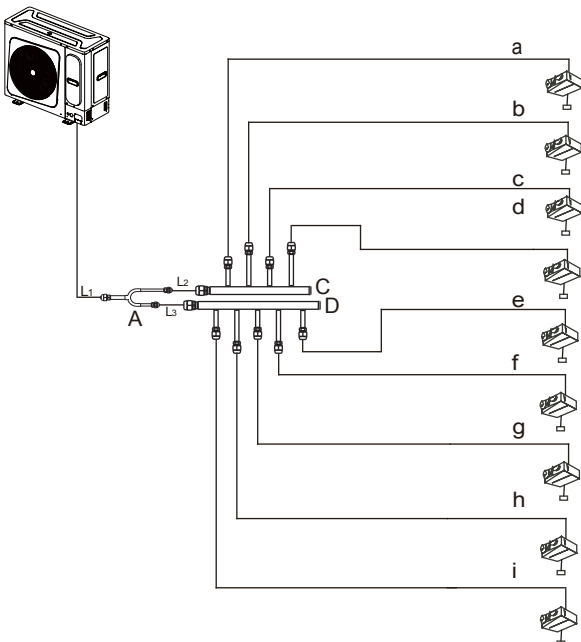
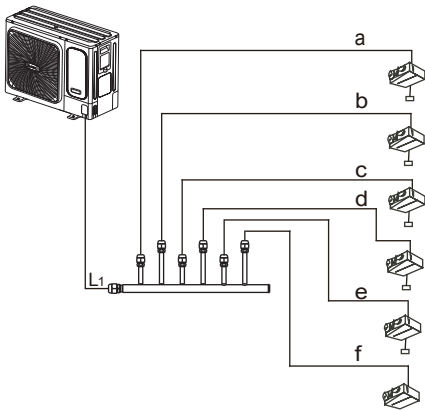
Первый способ подключения, пайка



Второй способ подключения, пайка



• Третий способ подключения, вальцовка



- Диаметр основной трубы, соответствующих соединителей ответвлений и коллекторов ответвлений

(A: суммарная производительность внутренних блоков)

Сумма индексов внутр. блоков	Сторона газа/сторона жидкости		Рефнет-разветвитель
$A < 166$	Ø15,9	Ø9,52	FQZHN-01D
$166 < A < 230$	Ø19,1	Ø9,52	FQZHN-01D



ПРИМЕЧАНИЕ

Расстояние от разветвителя до ВБ не более 15м!!!

- Подбор рефнетов-разветвителей
Диаметр рефнетов-разветвителей подбирается, исходя из общей производительности внутренних блоков. Если она больше производительности наружного блока, то диаметр рефнетов-разветвителей следует подбирать в зависимости от производительности наружного блока.

Сумма индексов	Основная труба (до 1-го разветвителя) эквивалентная длина газ+жидк < 90м			Основная труба (до 1-го разветвителя) эквивалентная длина газ+жидк > 90м		
	газ	жидк.	рефнет	газ	жидк.	рефнет
$A < 166$	Ø15,9	Ø9,52	FQZHN-01D	Ø19,1	Ø9,52	FQZHN-01D
$166 < A < 230$	Ø19,1	Ø9,52	FQZHN-01D	Ø22,2	Ø9,52	FQZHN-02D

- Диаметр рефнетов-коллекторов подбирается в зависимости от числа самих ответвлений.



ПРИМЕЧАНИЕ

Минимальное расстояние между поворотами трубы > 0.5 м.
Минимальное расстояние между рефнетами > 0.5 м.
минимальное расстояние между рефнетами > 0.5 м.

■ Способ соединения

	Сторона газа	Сторона жидкости
28-56к	Развальцовка	Развальцовка
Внутренний блок	Развальцовка	Развальцовка
Трубы ответвления	Сварка или развальцовка	Сварка или развальцовка

Диаметр основной трубы (L1)

Общая произв. НБ А (кВТУ)	Размер трубы L1, когда общая эквивалентная длина труб со стороны жидкости и газа < 90 м		Размер трубы L1, когда общая эквивалентная длина труб со стороны жидкости и газа ≥ 90м	
	газ мм	жидкость мм	газ мм	жидкость мм
$A < 56$	Ø15,9	Ø9,5	Ø19,1	Ø9,5
$A ≥ 56$	Ø19,1	Ø9,5	Ø22,2	Ø9,5

размер труб к наружному блоку

размер модель труб (кВТУ)	Присоединительные диаметры труб НБ, мм	
	Газ	Жидкость
28	Ø15.9	Ø9.5
36	Ø15.9	Ø9.5
42	Ø15.9	Ø9.5
48	Ø15.9	Ø9.5
56	Ø19.1	Ø9.5
60	Ø19.1	Ø9.5

кол-во подключаемых ВБ и диапазон производительности

НБ (кВТУ)	Прозв. в НР	кол-во ВБ	диапазон производ-сти
28	2.5	1~4	45%~130%
36	3	1~6	45%~130%
42	4	1~7	45%~130%
48	5	1~8	45%~130%
56	6	1~9	45%~130%
60	7	1~9	45%~130%



Внимание

Общая производительность ВБ не должна превышать 130% от производительности НБ.
Если производительность ВБ превышает 100% на грузки, выходная мощность ВБ будет снижена.

Производительности ВБ в кВтУ и НР

в кВтУ	в НР	в кВтУ	в НР
06	0.6	28	3
07	0.8	30	3.2
09	1	36	3.6
12	1.25	42	4
15	1.6	48	5
18	2	56	6
24	2.5		

Ситуация когда к НБ подключен только один ВБ

модель	макс.перепад высоты (м)		длина труб от НБ до ВБ м	кол-во поворотов
	НБ выше	НБ ниже		
28	10	10	20	менее 10
36	20	20	40	
42	20	20	40	
48	30	20	60	
56	30	20	60	
60	30	20	60	

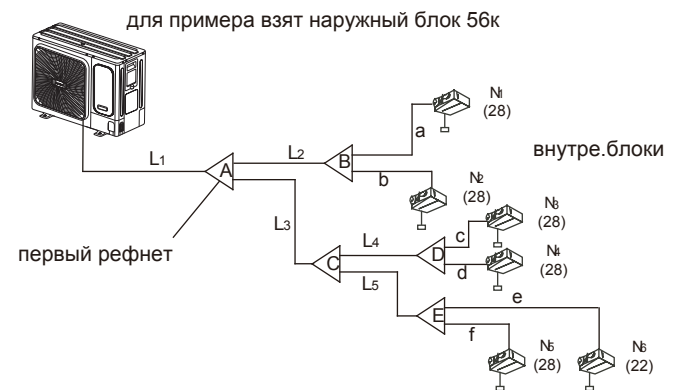
Минимальная толщина стенок труб

Внешний диам. трубы, мм	Минимальная толщина, мм
Ø6.4	0.80
Ø9.5	0.80
Ø12.7	1.00
Ø15.9	1.00
Ø19.1	1.00
Ø22.2	1.00

Подбор коллекторов

Кол-во ВБ	Модель
2	DXFQT2-02
3	DXFQT3-02 DXFQT4-02
4	DXFQT5-02
5	DXFQT6-02
6	DXFQT2-02+DXFQT3-02+DXFQT4-02
7	DXFQT2-02+DXFQT4-02+DXFQT4-02
8	DXFQT2-02+DXFQT4-02+DXFQT5-02
9	

4.6 Пример



Предупреждение: Предположим, что в отображаемой системе трубопроводов общая эквивалентная длина трубопровода со стороны воздуха + стороны жидкости превышает 90 м..

Рефнеты для внутренних блоков

Примечание: макс. длина трубы от рефнета до блока не должна превышать 15м.

Основные трубы внутреннего блока и разветвители внутреннего блока участки труб, расположенные ниже по потоку от основной трубы L2, - N1, N2, ее общая пропускная способность составляет $28 \times 2 = 56$, размер трубы L2 - ф15,9 / Ø9,5, а рефнет В должен быть FQZHN-01D. Участки труб после основной трубы L4 - N3, N4, ее общая емкость $28 \times 2 = 56$, размер трубы L4 - ф15,9 / Ø9,5, рефнет D - FQZHN-01D.

Участки труб после основной трубы L5 - N5, N6, ее общая пропускная способность составляет $28 + 22 = 50$, размер трубы L5 - ф15,9 / Ø9,5, рефнет должен быть FQZHN-01D.

Внутренний блок ниже основной трубы L3 имеет размер N3 ~ N6, и его общая производительность составляет $28 \times 3 + 22 = 106$, размер трубы L3 составляет ф15,9 / Ø9,5, рефнет должен быть FQZHN-01D. Внутренний блок ниже основной трубы А имеет размер N1 ~ N6, а его общая производительность составляет $28 \times 5 + 22 = 162$, рефнет должно быть FQZHN-01D, но поскольку общая длина трубопровода на стороне жидкости + газа ≥ 90 м, проверьте по таблице выше, и рефнет должен соответствовать FQZHN-02D, а в соответствии с принципом максимального значения применяем FQZHN-02D.

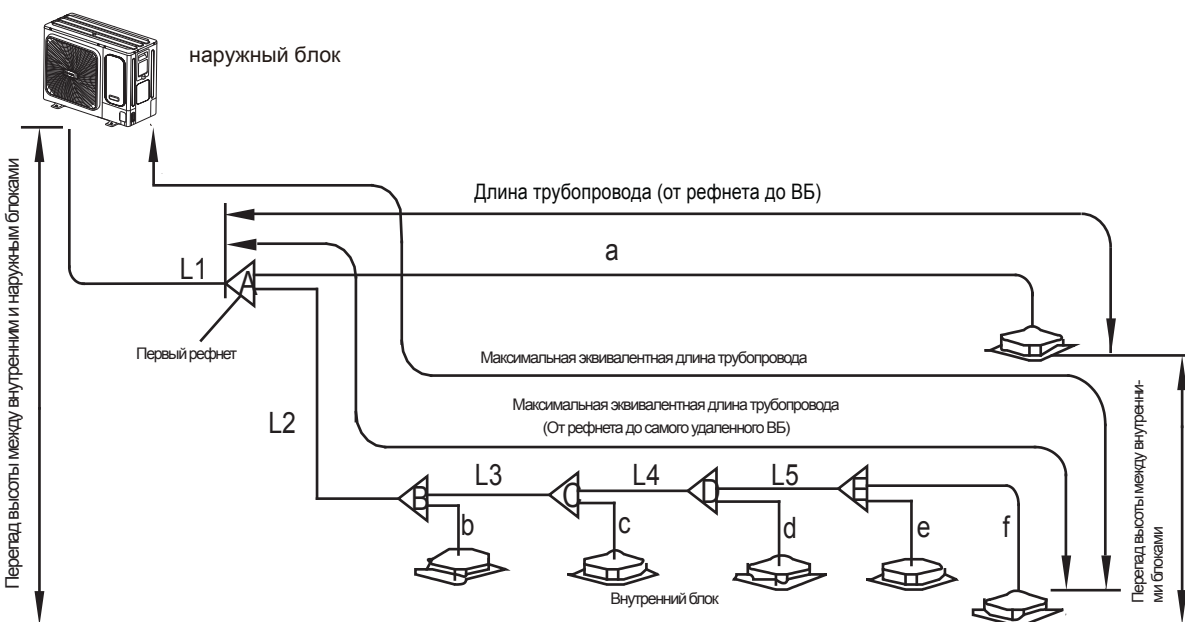
На рисунке основная труба L1, мощность наружного блока составляет 16 кВт, при проверке получается размер трубы для газа / жидкости Ø19,1 / Ø9,5, а общая эквивалентная длина труб со стороны жидкости и газа составляет > 90 м, затем проверяем размер трубы для газа / жидкости Ø22,2 / Ø9,5, и в соответствии с принципом максимального значения применяем Ø22.2 / Ø9.5.

Разрешенные длина труб и перепады высот

		Разрешенные значения	Участки труб	
длина труб	Общая длина труб (актуальная)	$\leq 70\text{m}(28\text{kBtu/h})$ $\leq 90\text{m}(36/42\text{kBtu/h})$ $\leq 130\text{m}(48/56/60\text{kBtu/h})$	$L1+L2+L3+L4+L5+a+b+c+d+e+f$	
	Макс. длин а труб(L)	Актуальная длина	$\leq 35\text{m}(28\text{kBtu/h})$ $\leq 45\text{m}(36/42\text{kBtu/h})$ $\leq 60\text{m}(48/56/60\text{kBtu/h})$	$L1+L2+L3+L4+L5+f$ (первый метод)
		Эквивалент.длина	$\leq 40\text{m}(28\text{kBtu/h})$ $\leq 50\text{m}(36/42\text{kBtu/h})$ $\leq 70\text{m}(48/56/60\text{kBtu/h})$	or $L1+L3+L5+f$ (второй метод)
	Длина трубы (от первого рефнета до самого дальнего ВБ) (м)	$\leq 20\text{m}$	$L2+L3+L4+L5+f$ (первый метод) or $L3+L5+f$ (второй метод)	
	Длина трубы (эквивалентная, от ближайшего рефнета до ВБ) (м)	$\leq 15\text{m}$	a, b, c, d, e	
перепад высоты	перепад ВБ/НБ (Н)	НБ выше	$\leq 10\text{m}(28\text{kBtu/h})$ $\leq 20\text{m}(36/42\text{kBtu/h})$ $\leq 30\text{m}(48/56/60\text{kBtu/h})$	
		НБ ниже	$\leq 10\text{m}(28\text{kBtu/h})$ $\leq 20\text{m}(36/42\text{kBtu/h})$ $\leq 20\text{m}(48/56/60\text{kBtu/h})$	
	перепад между ВБ (Н)	$\leq 8\text{m}$	_____	

Примечание. Если общая эквивалентная длина трубопровода со стороны жидкости и газа составляет ≥ 90 м, необходимо увеличить размер основной трубы со стороны воздуха. Кроме того, в зависимости от расстояния трубы хладагента и состояния внутреннего блока, когда мощность уменьшается, размер основной трубы со стороны газа все равно может увеличиваться.

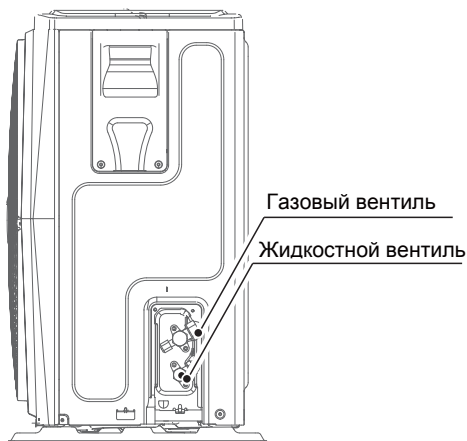
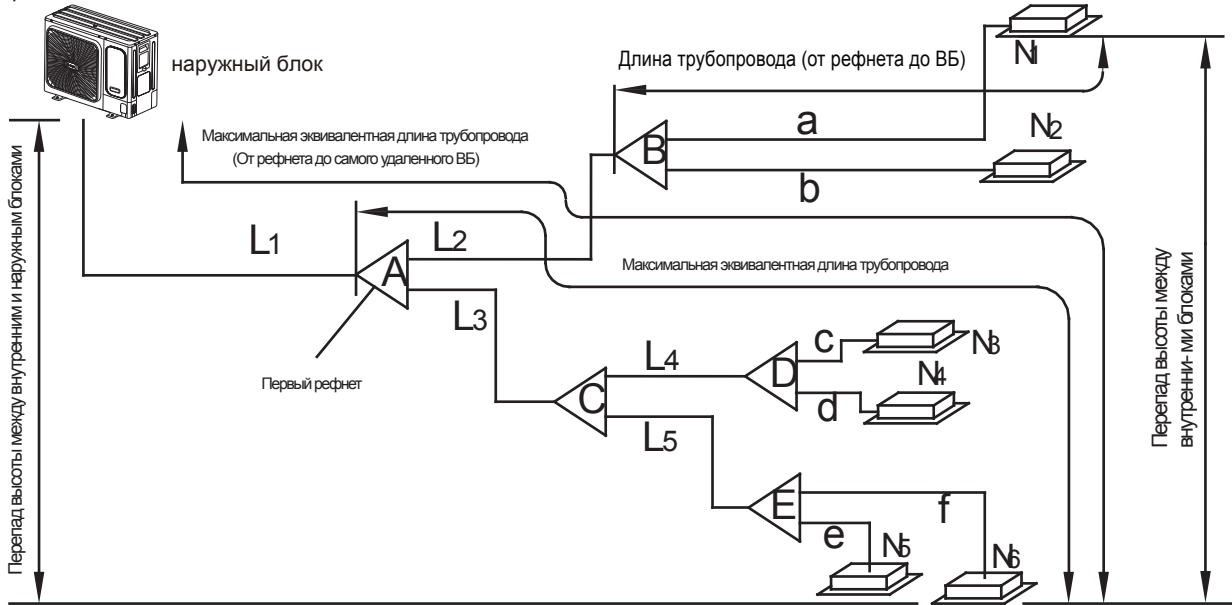
первый метод



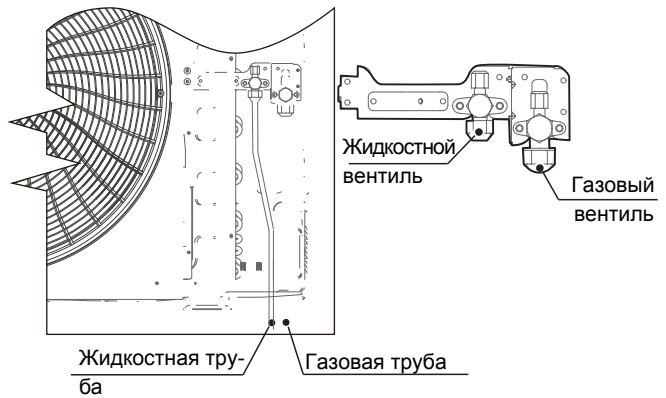
Диаметры труб на отводах к ВБ

	Произв. ВБ A (kBtu/h)	Газ (Ø)	Жидкость (Ø)
R410A	$A \leq 15$	12.7	6.4
	$A \geq 19$	15.9	9.5

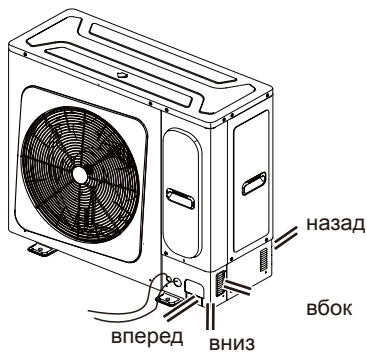
второй метод



Нижнее подключение труб



Метод соединения - вальцовка



Заднее подключение труб

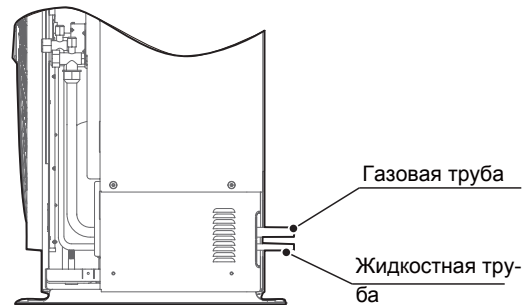
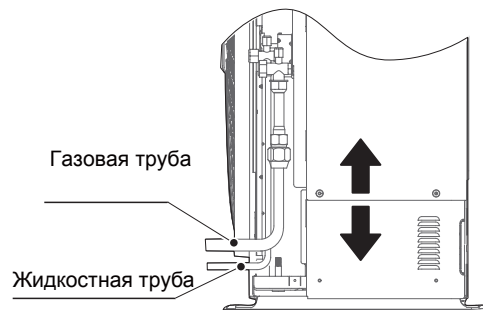
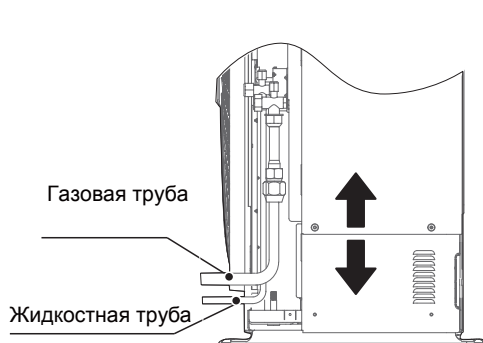


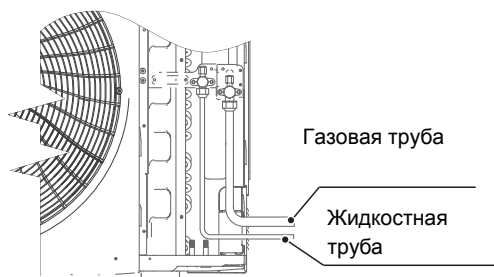
рис. 5-4

Вывод труб назад (56/60kBtu/h)

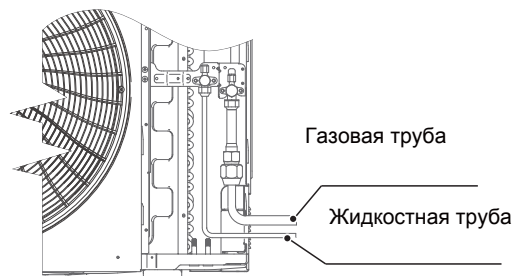
Варианты вывода труб (36/42/48/kBtu/h)



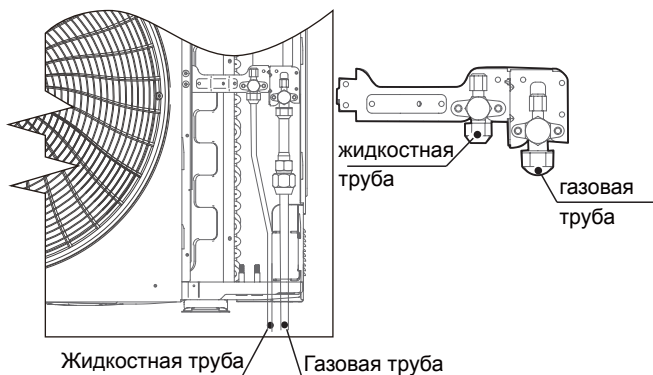
Вывод труб вбок



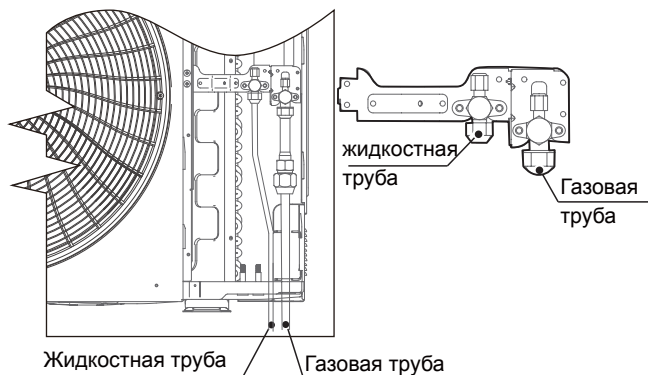
Вывод труб вбок



Нижнее подключение



Нижнее подключение



ВНИМАНИЕ

Снимите L-образную металлическую пластину, в противном случае прокладка труб будет невозможна.

Отвод труб: используйте резиновое покрытие опоры трубопровода рядом с внутренней крышкой.

Подключение труб спереди: разрежьте переднее отверстие в выходной пластине. Способ выхода выходной трубы такой же, как и предыдущий.

Отводная труба под поверхность: необходимо выбить отверстие изнутри наружу, а затем прокладывать трубы и кабели через него. Обратите внимание на трубы, труба большего диаметра должна выходить из самого большого отверстия, в противном случае труба может повредиться. Пожалуйста, сделайте защиту от насекомых для выбитого отверстия, чтобы избежать их проникновения и разрушения компонентов.

4.9 Удаление воздуха с помощью вакуумного насоса

- Для вакуумирования пользуйтесь вакуумным насосом, не используйте хладагент для вытеснения воздуха.
- Вакуумирование следует выполнять со стороны жидкости и газа одновременно.

4.10 Количество хладагента

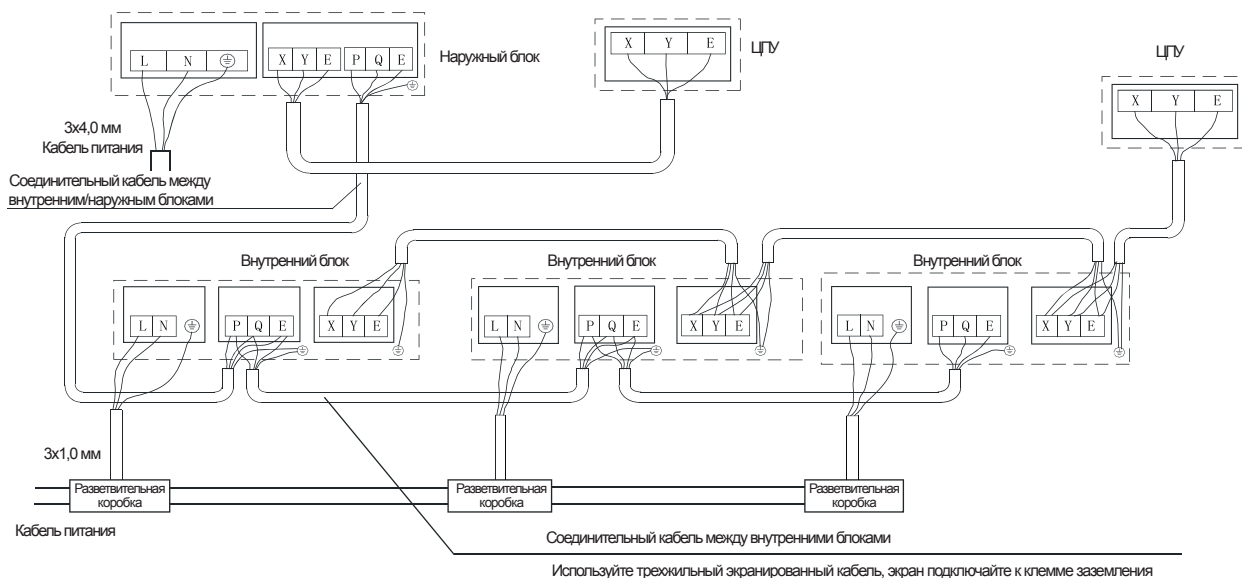
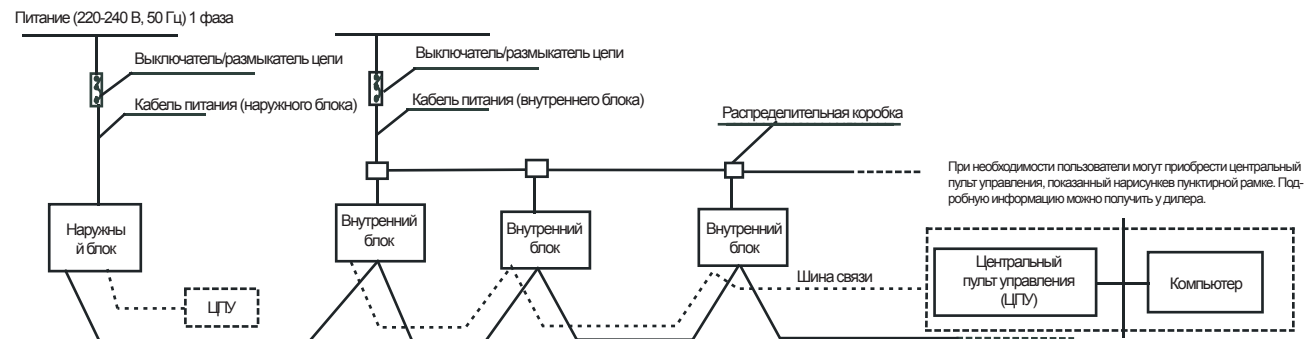
Вычислите количество добавляемого хладагента исходя из диаметра и длины жидкостного трубопровода, соединяющего наружный и внутренний блоки.

- Наружный блок соединен с одним внутренним

Диаметр трубопровода сторона жидкости	Количество добавляемого хладагента на каждый метр трубопровода
6,35	0,022 кг
9,52	0,054 кг
12,7	0,110 кг
15,9	0,170 кг
19,1	0,260 кг
22,2	0,360 кг

Обязательно!

При монтаже газовых и жидкостных труб горизонтальные участки труб между разветвители и блоками на одном этаже (например L2-L3-L4 для 3 этажа, L6, L7 для 2 этажа, L8, L9 для 1 этажа) не должны иметь перепадов по высоте, т.е. быть горизонтальными, за исключением уклона 1:100 в сторону наружного блока.



ПРИМЕЧАНИЕ

На каждое разветвление следует добавлять 0,1 кг хладагента (учитываются лишь разветвления линии жидкого хладагента).

5. МОНТАЖ ЭЛЕКТРОПРОВОДКИ



ВНИМАНИЕ

- Используйте соответствующий источник питания для внутреннего и наружного блоков.
- Блок питания оснащен цепью защиты от утечек и ручным выключателем.
- Внутренний блок следует подключать к источнику питания 220-240 В 50 Гц, наружный блок – к источнику питания 380-415 В 50 Гц. (Все внутренние блоки одной и той же системы следует подключать к одной и той же ветви питания).
- Кабель, соединяющий внутренний и наружный блок, укладывайте совместно с трубопроводом хладагента.
- В качестве соединительного кабеля между внутренним и наружным блоками следует использовать трехжильный экранированный кабель.
- Монтаж должен проводиться в соответствии с требованиями норм и правил проведения электромонтажных работ.
- Подключение питания должно осуществляться



ВНИМАНИЕ

Зарезервированные функции указаны в пунктирной рамке, пользователи могут выбрать их при необходимости.

5.1 Подключения наружного блока

■ Спецификация

э/питание		220-240В~ 1ф 50Гц					
модель	Произв. кВтU	28	36	42	48	56	60
э/ питание	Гц	50/60	50/60	50/60	50/60	50/60	50/60
	Напряжение	220-240	220-240	220-240	220-240	220-240	220-240
	Мин.(В)	198	198	198	198	198	198
	Макс.(В)	264	264	264	264	264	264
	MCA, F	21.25	28.75	35	40	40	40
	TOCA, A	18.1	24	29	33	33	33
MFA, A	25	32	40	40	40	40	
компрессор	тип пуска	Soft start	Soft start	Soft start	Soft start	Soft start	Soft start
	MSC, A	9.45	9.45	12.3	15.5	15.5	15.5
вентилятор	RLA кВт	0.08	0.17	0.17	0.17	0.17	0.17
	FLA, A	1.0	1.52	1.52	1.52	1.52	1.52

MCA: Min. Circuit Amps. (A)

TOCA: Total Over-current Amps. (A) MFA: Max. Fuse Amps. (A)

MSC: Max. Starting Amps. (A)

RLA: Rated Load Amps. (A) OFM:Outdoor Fan Motor.

FLA: Full Load Amps. (A)

KW: Rated Motor Output (KW)

Примечание:

1. Электропитание должно быть стабильным, дисбаланс по фазам не может быть больше 2%.
2. Подбор кабелей питания осуществляется на основании параметра MCA или параметра TOCA (выбирается тот, который больше).
3. TOCA - общий показатель для всего блока (или для всех блоков, входящий в модуль).
4. Подбор автоматических выключателей необходимо осуществлять с использованием параметра MFA.
5. MSC- пусковой ток компрессора.
6. RLA - параметр дан при следующих условиях: Тпомещения 27°ССТ/19°СМТ, Тулицы 35°С.

Соединительный кабель между внутренним/наружным блоками

Подключите кабели согласно их нумерации.

Неправильное подключение может вызвать отказ.

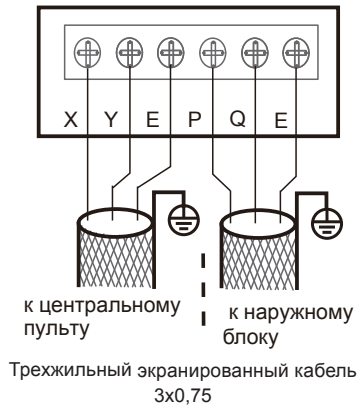
Подключение проводов

Изолируйте места подключения проводов, в противном случае возможно образование конденсата.

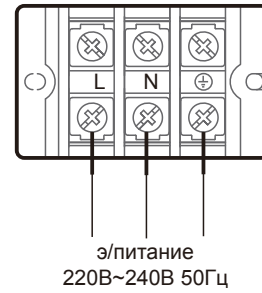


ПРИМЕЧАНИЕ

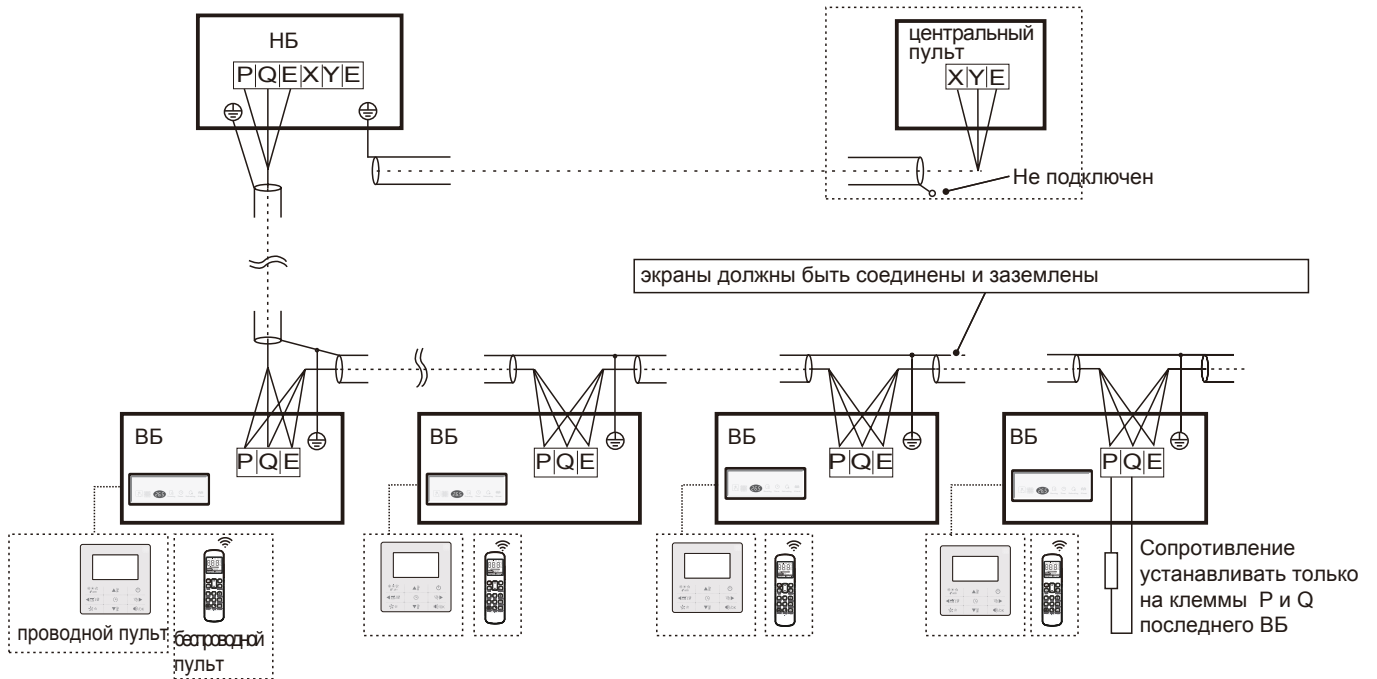
Кондиционеры можно подключать к центральному пульту управления. Перед началом работы проверьте правильность подключения, установите адрес системы и сетевые адреса внутренних блоков.



■ Описание терминала э/питания



■ Описание терминалов



ВНИМАНИЕ

1. Трубопроводы хладагента, соединительный кабель внутренних блоков и соединительный кабель внутреннего и наружного блоков должны относиться к одной и той же системе.
 2. Если кабель питания должен прокладываться параллельно сигнальному, то укладывайте кабели в отдельные каналы, на достаточном расстоянии между ними. (Расстояние между кабелями: 300 мм при токе до 10 А и 500 мм при токе до 50 А).
- В качестве соединительного кабеля внутреннего/наружного блоков используйте экранированный кабель.

макс.ток (А)	сечение кабеля (мм ²)			
	гибкий кабель		моножильный	
≤ 3	0.5	0.75	1	2.5
>3	0.75	1	1	2.5
>6	1	1.5	1	2.5
>10	1.5	2.5	1.5	4
>16	2.5	4	2.5	6
>25	4	6	4	10
>32	6	10	6	16
>50	10	16	10	25

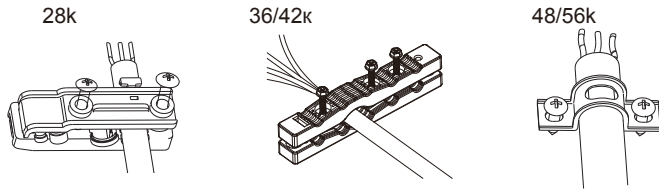
5.2 Подключения внутренних блоков

- Э/питание

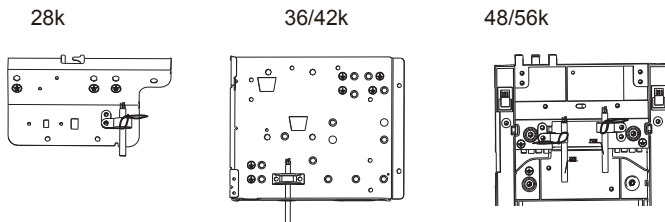
Производительность(кВТУ)		7~56
э/ питание ВБ	кол-во фаз	1
	напряжение и частота	220-240V~ 50/60Hz
	сечение кабеля	смотреть в таблице
Автоматический выкл (А)		16
Межблочный кабель (мм ²) (слаботочный)		3-проводной экранированный 0.75

■ Способ крепления силового и сигнального кабелей:

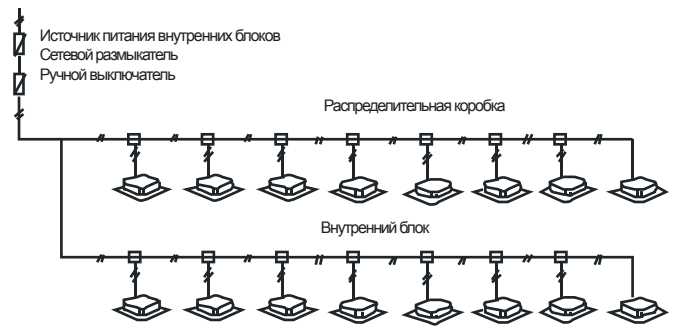
1. Способ крепления силового кабеля:



2. Способ крепления сигнального:



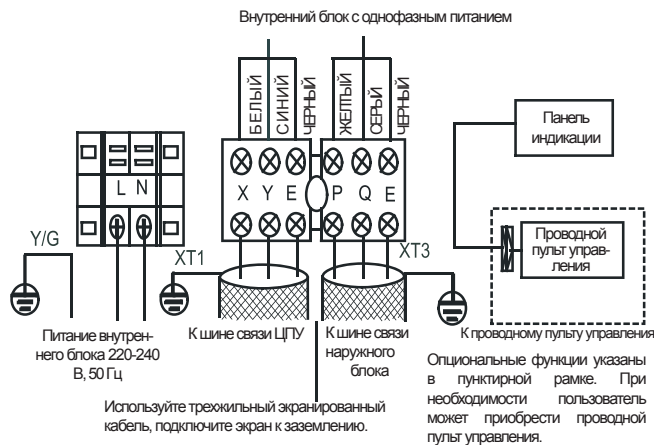
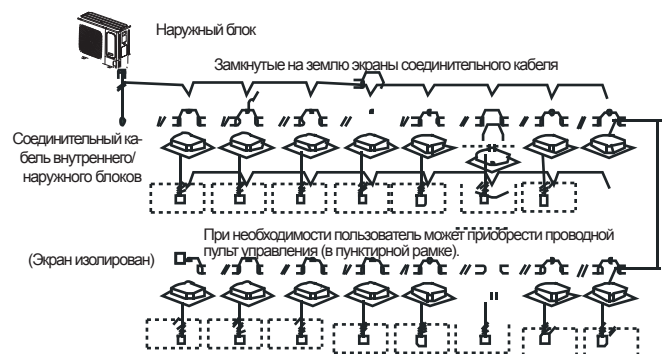
Подключение электропроводки внутренних блоков



ВНИМАНИЕ

1. Трубопроводы хладагента, соединительный кабель внутренних блоков и соединительный кабель внутреннего и наружного блоков должны относиться к одной и той же системе.
 2. Если кабель питания должен прокладываться параллельно сигнальному, то укладывайте кабели в отдельные каналы, на достаточном расстоянии между ними. (Расстояние между кабелями: 300 мм при токе до 10 А и 500 мм при токе до 50 А).
- В качестве соединительного кабеля внутреннего/наружного блоков используйте экранированный кабель.

Подключение электропроводки внутреннего/наружного блоков



1. В качестве кабеля связи используется трехжильный кабель с разноцветной изоляцией жил. Для предотвращения помех используйте трехжильный экранированный кабель. Метод заземления – подключение экрана к заземлению с одной стороны кабеля и изоляция с другой.
2. Связь между внутренним и наружным блоками осуществляется через шину. Адрес устройства задается в процессе монтажа.



ВНИМАНИЕ

Кабель связи между внутренним и наружным блоками является цепью низкого напряжения. Не допускайте соприкосновения и не прокладывайте в одном канале вместе с ними силовые кабели высокого напряжения.



ПРИМЕЧАНИЕ

Диаметр провода и его длина должны быть выбраны так, чтобы падение напряжения не превышало 2%. Если длина провода не обеспечивает указанное значение, используйте провод соответствующего сечения.

6. НАСТРОЙКА И ПРОБНЫЙ ЗАПУСК

Выполните работы в соответствии с указаниями о пробном запуске, приведенными на крышке электрического щитка.



ВНИМАНИЕ

- Не следует производить пробный запуск, если с момента подключения наружного блока к источнику питания прошло менее 12 часов.
- Перед проведением пробного запуска убедитесь в том, что все вентили открыты.
- Не включайте устройство в форсированном режиме, иначе защита может не сработать, что приведет к возникновению опасной ситуации.

Работайте с переключателями и кнопками с помощью изолированного инструмента или изолирующих перчаток, чтобы избежать касания токоведущих частей.



ВНИМАНИЕ

Все изменения положения любых переключателей производятся только при отключенном напряжении питания! Данное требование касается как наружных, так и внутренних блоков.



При поставке оборудования все переключатели находятся в нижнем положении

Настройка с автоматической адресацией

При поставке оборудования наружный блок настроен на автоматическую адресацию. Если оборудование настраивается первый раз, то после подачи питания, автоматическая адресация будет выполнена автоматически и вы можете перейти к пункту „Выбор приоритета работы“.

Если необходимо очистить ранее записанные адреса внутренних блоков отключите электропитание и переключите S1-1 в положение ON. Затем включите питание снова.

	S1-2 = ON, очистка адресов ВБ S1-2 = OFF, автоматическая адресация ВБ
--	--------------------------------------------------------------------------



ПРИМЕЧАНИЕ

Рекомендуется подождать 12-15 минут для завершения процесса очистки памяти. После чего необходимо снова отключить электропитание, переключить переключатель S1-2 в положение OFF, и снова включить электропитание.

Выбор приоритета работы

Для выбора приоритетного режима работы выберите одну из настроек переключателя S2

	Выбор режима по первому включенному ВБ (заводская настройка)
	Приоритет режима Охлаждение
	Автоматический приоритет
	Только охлаждение
	Только обогрев

Настройка адреса системы для центрального управления

Для выбора сетевого адреса системы для центрального управления выберите номер от 0 до 7 при помощи положения переключателей S4

	адрес наружного блока: 0 (заводская настройка)
	адрес наружного блока: 1
	адрес наружного блока: 2
	адрес наружного блока: 3
	адрес наружного блока: 4
	адрес наружного блока: 5
	адрес наружного блока: 6
	адрес наружного блока: 7

Принудительное охлаждение и проверка параметров (Forced Cooling and Check)

SW1 Тестовый запуск

Нажмите SW1 для запуска режима „Принудительное охлаждение“. Все внутренние блоки будут включены в режим „Охлаждение“ со 100% производительностью, максимальной скоростью вентилятора, жалюзи будут работать так же, как и в режиме „Охлаждение“. Наружный блок будет запущен на 100% производительности вне зависимости от того, какая текущая разница температур в помещении и задана с пульта управления. При этом будут полностью игнорироваться команды с локальных и с центральных пультов управления. Режим проверки длится около 40 минут (в зависимости от модели наружного блока и количества внутренних блоков длительность изменяется) и может быть отменен повторным нажатием и удержанием кнопки SW1 более 5 сек.



ПРИМЕЧАНИЕ

Если суммарный коэффициент мощности внутренних блоков составляет 100 % или меньше мощности наружного, при пробном пуске системы, запустите все внутренние блоки, а если суммарный коэффициент внутренних блоков более 100 % мощности наружного, запустите внутренние блоки с общей мощностью, равной мощности наружного блока.

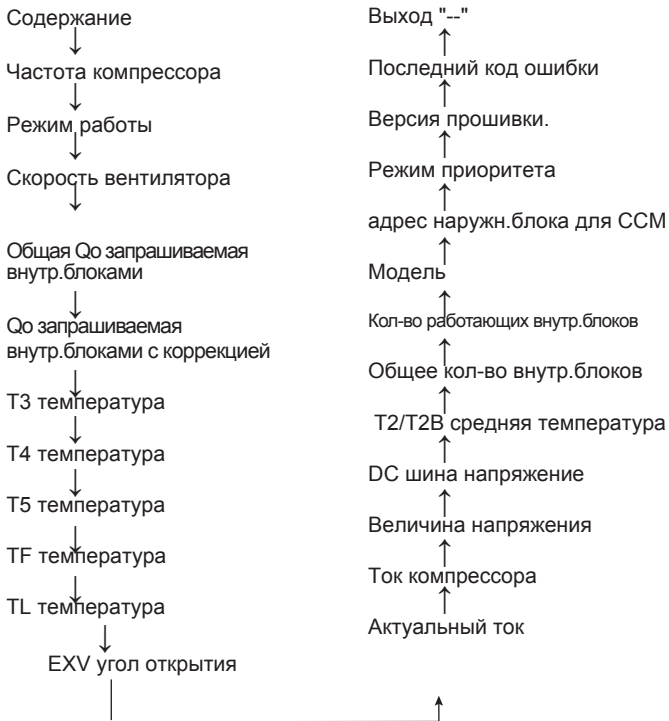
	Нажмите 1 раз для запуска режима принудительного охлаждения Нажмите 5 сек для остановки режима
	CHECK (проверка параметров работы) Нажимайте для перехода к следующему параметру

SW2 Проверка параметров

Для диагностики системы наружные блоки имеют функцию проверки параметров системы параметров функционирования системы. Данные в кодированном виде выводятся на дисплей платы наружного блока. При каждом нажатии кнопки CHECK (SW2) данные будут выводиться последовательно, в разных моделях оборудования порядок следования данных и их количество могут отличаться

Функции дисплея

При нажатии кнопки SW2 цифровой дисплей на плате управления будут отображать параметры кондиционера в следующем порядке (кнопка отображает по одному параметру за одно нажатие). Для моделей 28 kBTU текущее значение компрессора и системный адрес отображаются «-».



Частота работы компрессора в принудительного охлаждения

Модель	28~60kBTU
Частота компрессора (Гц)	44



ПРИМЕЧАНИЕ

После включения э/питания обязателен предварительный нагрев в течение 12 часов. Пожалуйста, не выключайте питание, если предполагается, что устройство прекратит работу через 24 часа или раньше. (Это необходимо для нагрева картера.)

Не блокируйте выход воздуха.

Блокировка может снизить эффективность устройства или или включить защиту, блок перестанет работать.

При пользовании переключателями и кнопками используйте изолированный инструмент, чтобы не прикасаться к деталям под напряжением.

Режим охлаждения и обогрева

Каждым внутренним блоком можно управлять отдельно, но внутренние блоки в одной системе не могут работать в режимах охлаждения и обогрев одновременно.

Особенности режима обогрева

Теплый воздух не будет подаваться сразу же после включения режима обогрева, а через 3 ~ 5 минут (в зависимости от температуры в помещении и на улице), когда теплообменник внутреннего блока станет горячим, начнет подаваться теплый воздух.

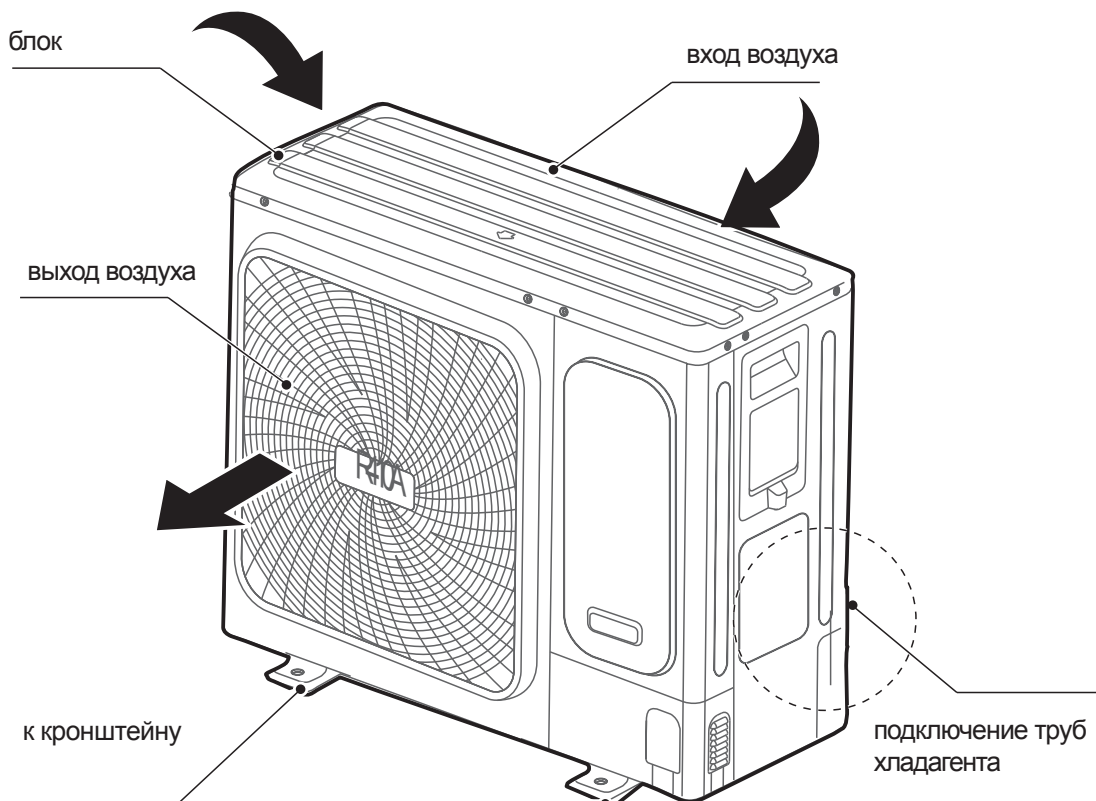
Во время работы двигатель вентилятора в наружном блоке может выключиться.

Оттайка

В режиме обогрева наружный блок может обмерзнуть. Для повышения эффективности блок автоматически начнет оттайку (примерно 2 ~ 10 минут), в процессе оттайки вода будет стекать из поддона наружного блока.

Во время оттайки двигатели вентиляторов в наружном и внутренних блоках остановятся.

ВНЕШНИЙ ВИД НАРУЖНОГО БЛОКА



7. МЕРЫ ПРЕДОСТОРОЖНОСТИ ПРИ УТЕЧКЕ ХЛАДАГЕНТА

Кондиционер заправлен нетоксичным и негорючим хладагентом. Помещение, в котором находится кондиционер, должно быть достаточно большим, чтобы любая утечка хладагента не привела к образованию критической концентрации его паров, и можно было принять своевременные меры по ее устранению.

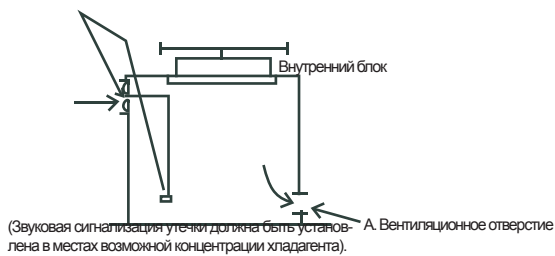
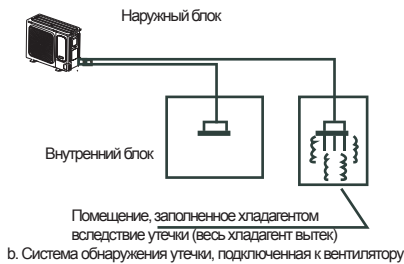
- Критическая концентрация — это максимальная концентрация фреона, не представляющая опасности для человека.
- Критическая концентрация хладагента: 0,44 кг/м³ (для R410A).

Определите критическую концентрацию, используя следующие вычисления, и примите необходимые меры.

1. Подсчитайте общее количество заправленного хладагента (A[кг]) (для блока 10HP) = заправленное изготовителем количество хладагента + дополнительно заправленное количество.
2. Подсчитайте объем помещения (V[м³]) (минимальная величина объема).
3. Подсчитайте концентрацию хладагента по формуле $A[\text{кг}] / V[\text{м}^3]$ критическая концентрация

Предусмотрите меры по снижению концентрации хладагента

1. Установите вентилятор для снижения концентрации хладагента ниже критического уровня (регулярно проветривайте помещение).
2. Если нет возможности регулярно проветривать помещение, установите систему обнаружения утечки, подключенную к



ПРИМЕЧАНИЕ



Нажмите кнопку «Constant cool» [непрерывное охлаждение] (SW1) для запуска процесса возврата хладагента. Нижний предел давления поддерживайте на уровне выше 0,2 МПа, в противном случае компрессор может выйти из строя.

7.1 Важная информация о хладагенте

Этот запрещено удалять в воздух. Тип хладагента: R410A; Объем GWP: 2088; GWP = потенциал глобального потепления

Модель	Заводская заправка	
	Хладагент/кг	эквивалент в тоннах CO ₂
28kBtu/h	1.70	3.55
36kBtu/h	2.30	4.80
42kBtu/h	2.40	5.01
48kBtu/h	3.10	6.47
56kBtu/h	3.60	7.52
60kBtu/h	4.60	9.60

Предупреждение:

Частота проверок на утечку хладагента

- 1) Для оборудования, содержащего R410A в количестве 5 тонн эквивалента CO₂ или более, но менее 50 тонн оборудования CO₂, не реже одного раза в 12 месяцев или если установлена система обнаружения утечек, не реже одного раза в 24 месяца.
- 2) Для оборудования, содержащего R410A в количестве 50 тонн эквивалента CO₂ или более, но менее 500 тонн оборудования CO₂, не реже одного раза в шесть месяцев или если установлена система обнаружения утечек, не реже одного раза в 12 месяцев.
- 3) Для оборудования, содержащего R410A в количестве 500 тонн эквивалента CO₂ или более, не реже одного раза в три месяца или если установлена система обнаружения утечек, не реже одного раза в шесть месяцев.
- 4) Оборудование, заполненное R410A, должно быть передано конечному пользователю только при наличии сертификата, что монтаж выполняется сертифицированным персоналом (требования EU).
- 5) Только сертифицированный персонал может производить установку, эксплуатацию и техническое обслуживание.

8. ВВОД В ЭКСПЛУАТАЦИЮ

При сдаче системы заказчику ему необходимо передать руководство по эксплуатации внутреннего блока и руководство по эксплуатации наружного блока. Подробно объясните пользователю содержание этих руководств.

9. РАБОЧИЙ ДИАПАЗОН ТЕМПЕРАТУР

Для безопасной и эффективной работы используйте систему при следующих температурах. Максимальная рабочая температура для системы, охлаждение / обогрев, указана ниже в таблице.

модель		28/36/42/48/56/60kBtu/h
охлаждение	Помещения	17°C to 32°C
	Туличная	-5°C to 55°C
обогрев	Помещения	0°C to 30°C
	Туличная	-15°C to 27°C
осушение	Помещения	12°C to 32°C
	Туличная	-5°C to 55°C



ПРИМЕЧАНИЕ

Если указанные выше условия эксплуатации не могут быть соблюдены, может сработать функция защиты, кондиционер может выйти из строя.

Когда блок работает в режиме охлаждения во влажной среде (относительная влажность выше 80%), на поверхности внутреннего блока может образовываться конденсат, и может капать вода. В этом случае установите ламели жалюзи в максимально открытое положение, выберите высокую скорость вентилятора.

Коды ошибок

таблица кодов ошибок 28/36/42/48/56к

№.	Описание	Восстановление	Код
1	ошибка связи между платой управления и платой коммуникации	Авто	C0
2	ошибка связи наружные-внутренние блоки	Авто	E2
3	неисправность термисторов T3 или T4	Авто	E4
4	защита по напряжению э/питания	Авто	E5
5	защита мотора вентилятора	Авто	E6
6	ошибка чтения EEPROM	Сброс питания	E9
7	параметры компрессора не верные	Сброс питания	E.9.
8	ошибка E6 появилась более 6 раз за час	Сброс питания	Eb
9	неисправен PFC	Сброс питания	EF
10	неисправен термистор хладагента на радиатор	Авто	EH
11	уличная температура в режиме охлаждения ниже -15°C	Авто	EP
12	защита по напряжению DC шины	Авто	F1
13	не соответствующий внутренний блок	Авто	HF
14	ошибки L (L0/L1) появилась 3 раза за час	Сброс питания	H4
15	изменилось кол-во подключенных внутр.блоков	Авто	H7
16	защита IPM	Авто	L0
17	напряжение шины DC низкое	Авто	L1
18	напряжение шины DC высокое	Авто	L2
19	другие ошибки	Авто	L3
20	ошибка микроконтроллера	Авто	L4
21	скорость вращения вала компрессора = 0	Авто	L5
22	ошибка чередования фаз на компрессоре	Авто	L7
23	изменение частоты вращения компрессора за 1 сек >15Гц	Авто	L8
24	разница между установленной и реальной частотой вращения вала компрессора > 15Гц	Авто	L9
25	защита по высокой температуре радиатора модуля инвертора	Авто	PL
26	защита по высокому давлению	Авто	P1
27	защита по низкому давлению	Авто	P2
28	защита по высокому току	Авто	P3
29	защита по высокой температуре нагнетания	Авто	P4
30	защита по высокой температуре конденсации	Авто	P5
31	защита от раскручивания вентилятора ветром	Авто	P8
32	защита от раскручивания вентилятора ветром	Авто	PE
33	плохое переключение 4-ходового клапана	Авто	P9

Индикация цифрового дисплея в других случаях:

1. В режиме ожидания отображается кол-во внутренних блоков подключенных к наружному блоку.
2. Когда наружный блок работает, отображается частота вращения вала компрессора.
3. Во время оттайки отображается "dF".

таблица кодов ошибок для блоков 60к

No.	Описание	Восстановление	Код
1	ошибка связи между платой управления и платой коммуникации	Авто	C0
2	ошибка связи наружные-внутренние блоки	Авто	E2
3	разница между установленной и реальной частотой вращения вала компрессора > 15Гц	Авто	L9
4	защита по напряжению э/питания	Авто	E 5
5	защита мотора вентилятора	Авто	E 6
6	ошибка чтения EEPROM	Сброс питания	E 9
7	параметры компрессора неверные	Сброс питания	E.9.
8	ошибка Еб появилась более 6 раз за час	Сброс питания	E b
9	неисправен PFC	Сброс питания	E F
10	неисправен термистор хладагента на радиаторе	Авто	EH
11	уличная температура в режиме охлаждения ниже -15°С	Авто	E P
12	защита по напряжению DCшины (напряжение PN) < 200VDC за 5 сек.	Авто	F1
13	ошибки L (L0/L1) появилась 3 раза за час	Сброс питания	H4
14	изменилось кол-во подключенных внутр.блоков	Авто	H7
15	защита IPM	Авто	L0
16	напряжение шины DC низкое	Авто	L 1
17	напряжение шины DC высокое	Авто	L 2
18	другие ошибки	Авто	L 3
19	ошибка микроконтроллера	Авто	L 4
20	скорость вращения вала компрессора = 0	Авто	L 5
21	ошибка чередования фаз на компрессоре	Авто	L 7
22	изменение частоты вращения компрессора за 1 сек >15Гц	Авто	L8
23	неисправность термисторов T3 или T4	Авто	E4
24	защита по высокой температуре радиатора модуля инвертора	Авто	P L
25	защита по высокому давлению	Авто	P 1
26	защита по низкому давлению	Авто	P 2
27	защита по высокому току	Авто	P 3
28	защита по высокой температуре нагнетания T5	Авто	P 4
29	защита по высокой температуре конденсации T3	Авто	P5
30	защита по температуре испарителя T2	Авто	PE
31	плохое переключение 4-ходового клапана	Авто	P9

Кнопка Check

При нажатии на кнопку Check следующие параметры будут отображаться последовательно

для блоков 28/36/42/48/56к

No.	Parameters displayed on DSP	Примечание
0	стандартное состояние	см.примечание 1
1	режим работы	см.примечание 2
2	скорость вентилятора	см.примечание 3
3	Qo запрашиваемая внутр.блоками	---
4	Qo запрашиваемая внутр.блоками скорректированная	---
5	T3 температура конденсации (°C)	актуальное значение
6	T4 уличная температура (°C)	актуальное значение
7	TP температура нагнетания (°C)	актуальное значение(см.прим. 4)
8	TF температура модели инвертора (°C)	актуальное значение
9	TL температура хладагента радиатора (°C)	актуальное значение
10	угол открытия ЭРВ	актуальное значение = значение*8
11	общий ток (A)	актуальное значение
12	ток компрессора (A)	актуальное значение
13	напряжение питания (В)	актуальное значение
14	напряжение DCшины (В)	актуальное значение
15	средние температуры (T2/T2B) (°C)	актуальное значение
16	T2A температура конденсации	актуальное значение
17	общее кол-во внутр.блоков	актуальное значение
18	кол-во работающих внутр.блоков	актуальное значение
19	модель	актуальное значение
20	сетевой адрес	в диапазоне 0~7
21	Код ошибки компрессора	
22	режим приоритета	см.примечание 5
23	версия прошивки	----
24-33	10 последних кодов ошибки или защиты	см.примечание 6
34	отображение "--"	----

Примечание:

1. Отображение частоты компрессора во время работы и количества внутренних блоков, которые подключены к наружному блоку в режиме ожидания.
2. Режим работы: 0 - режим ожидания; 2 - режим охлаждения; 3 - режим обогрева; 4 - принудительное охлаждение.
3. Скорость вентилятора: 0 - остановка вентилятора; 1 ~ 8 - увеличение скорости последовательно; 8 - максимальная скорость вентилятора.
4. Если больше сотни, будут отображаться только цифры сотен и десятков; (модель 28 - TP, модель 36-56 - T5).
5. 0: приоритет по первому включённому; 1: приоритет охлаждения; 2: автоматический выбор приоритетного режима; 3: только обогрев; 4: только охлаждение; 5: приоритет нагрева
6. Если нет кода неисправности или защиты, отображается «пп».

Цифровой дисплей

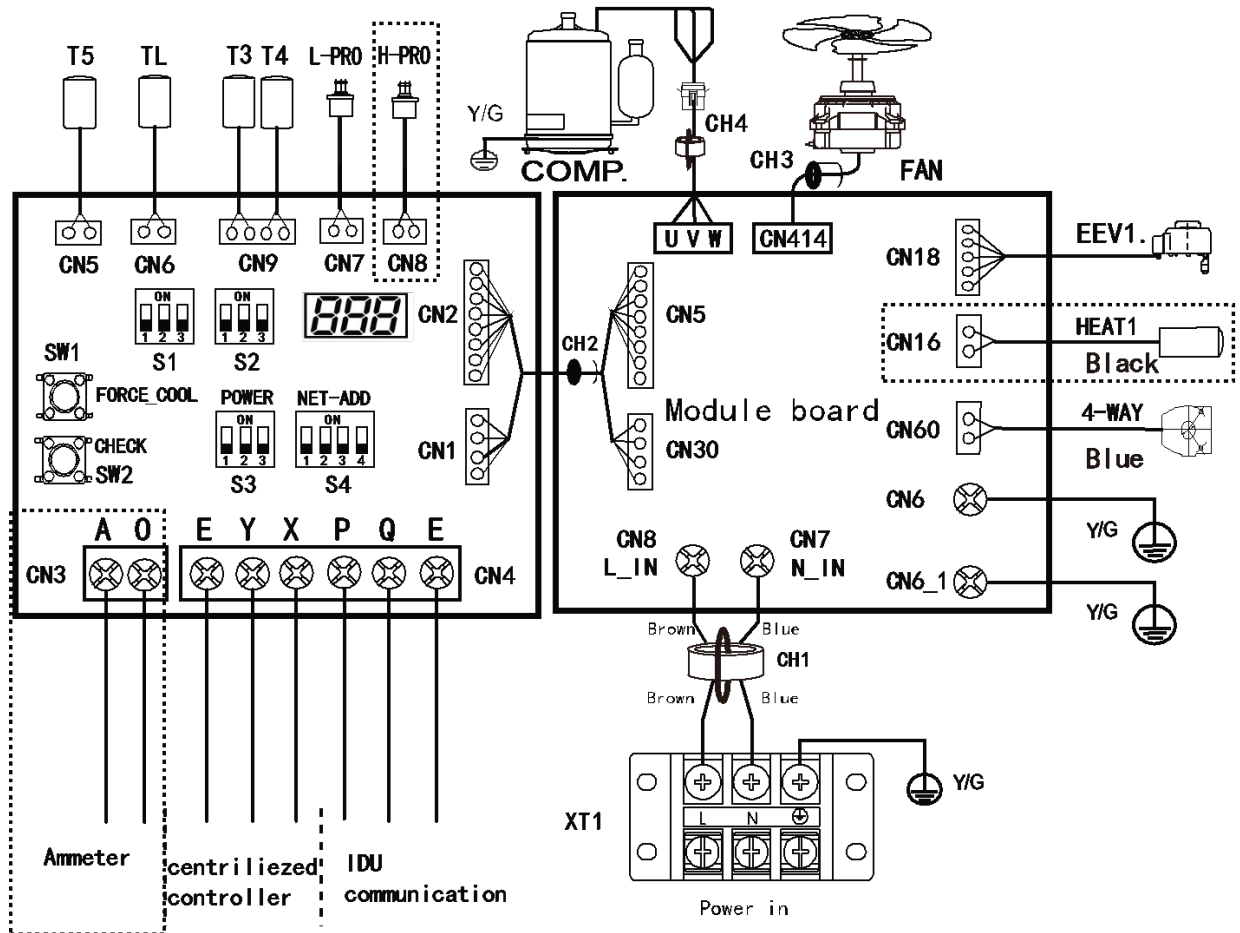
Отображение состояния на цифровом дисплее

Состояние НБ	Отображаемые параметры
Ожидание	кол-во внутр.блоков подключенных к наружному блоку
Работа	частота компрессора
Ошибка или защита	код ошибки или защиты
Проверка	см.таблицу выше

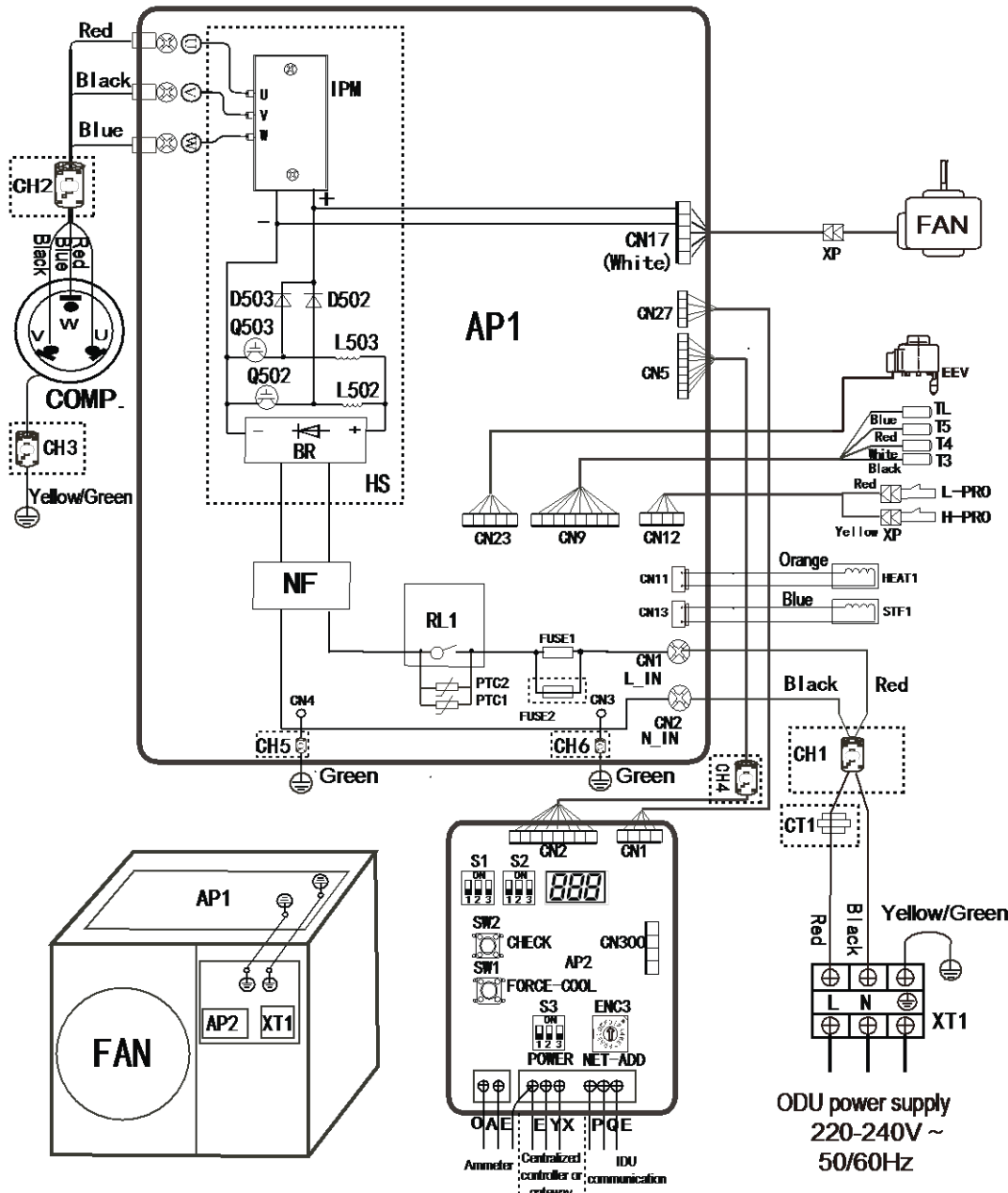


Схемы электрических подключений

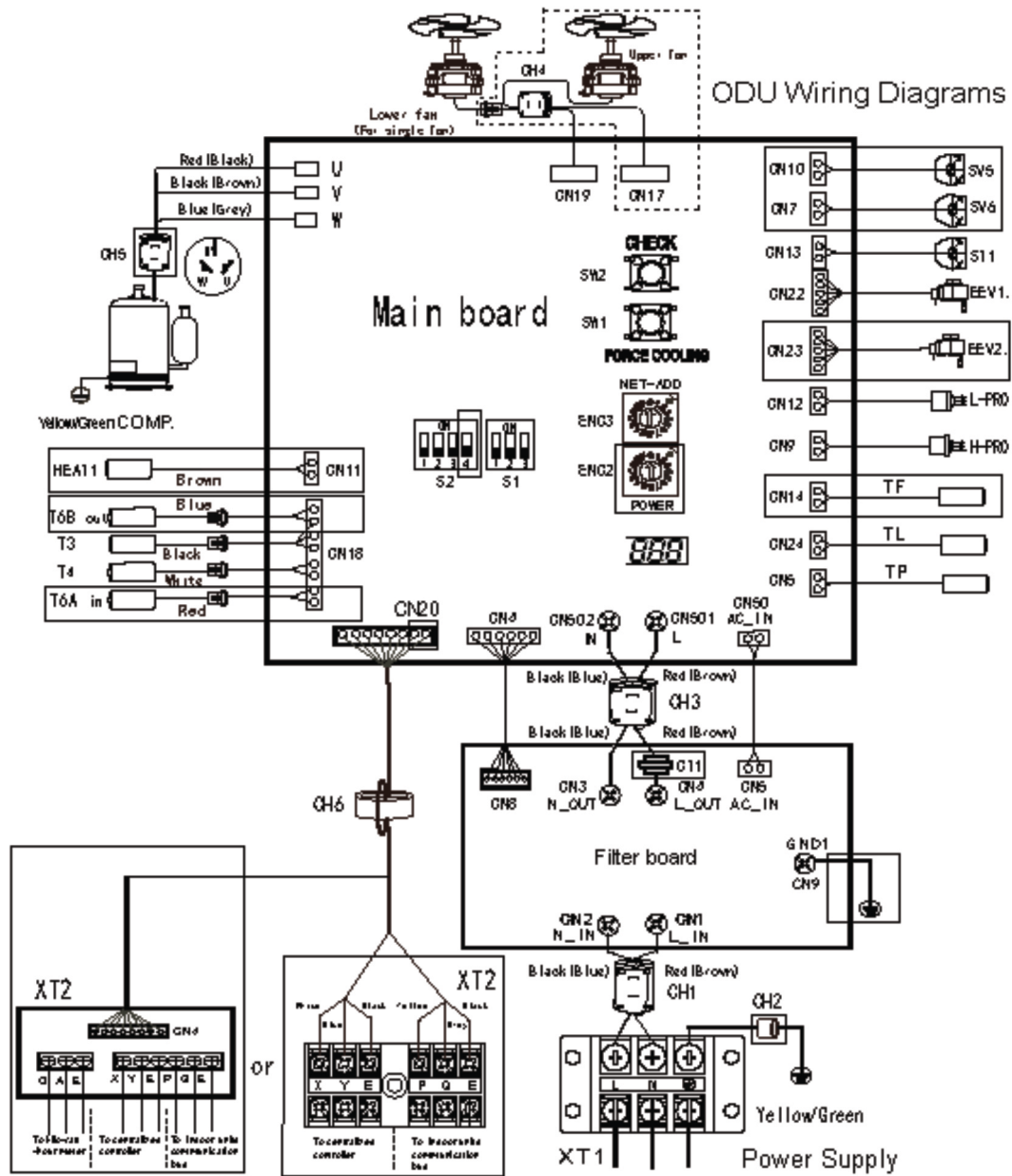
модель 28к



	Описание	Код	Описание
CH1-CH4	фильтры	STF1	4-ходовой клапан
COMP.	компрессор	TL	термистор хладагента Т радиатора
EEV1	ЭРВ	XT1	терминал (клеммник) питания
FAN	мотор вентилятора	T3	термистор Т конденсации
HEAT1	нагреватель картера	T4	термистор Т уличного воздуха
H-PRO	реле высокого давления	T5	термистор Т нагнетания
L-PRP	реле низкого давления		



Код	Описание	Код	Описание
BR	диодный мост	RL1	реле
CH1-CH6	фильтры	STF1	4-хходовой клапан
COMP.	компрессор	T3	термистор Т конденсации
CT1	трансформатор тока, AC	T4	термистор Т уличного воздуха
D502,D503	диоды	T5	термистор Т нагнетания
EEV	ЭФВ	T6	термистор Т верх компрессора
FAN	мотор вентилятора	TL	термистор хладагента Т радиатора модулей
FUSE1-FUSE2	предохранители	AP1	плата управления
HEAT1	нагреватель картера	AP2	плата коммутации
HS	радиатор	XT1	терминал (клеммник) питания
H-PRO	реле выс.давления	XP	терминалы (клеммники)
L-PRO	реле низк.давления	Q502,Q503	IGBT транзисторы
L502,L503	PFC дроссели	IPM	модуль инвертора
NF	Фильтр в сборе		



Код	Описание	Код	Описание
XT1	Клеммы подключения питания	H-PRO	Реле высокого давления
XT2	Клеммы подключения межблочной линии связи	L-PRO	Реле низкого давления
CH1-CH6	фильтр	ST1	4-ходовой клапан
COMP.	Компрессор	T3	Датчик температуры теплообменника наружного блока
CT1	Трансформатор переменного тока	T4	Датчик наружной температуры
EEV1/EEV2	Электронный расширительный вентиль	TP	Датчик температуры нагнетания
FAN1	Верхний вентилятор	TF	Датчик температуры радиатора
FAN2	Нижний вентилятор(если есть)	TL	Датчик температуры фреон.радиатора
HEAT1	Подогрев картера	SV5/SV6	Соленоидный клапан

ГАРАНТИЙНЫЙ ТАЛОН

СРОК ЭКСПЛУАТАЦИИ.

Срок эксплуатации прибора составляет 9 лет при условии соблюдения соответствующих правил по установке и эксплуатации.

ПРАВИЛА УТИЛИЗАЦИИ.

По истечении срока службы кондиционер должен подвергаться утилизации в соответствии с нормами, правилами и способами, действующими в месте утилизации.

УСЛОВИЯ ГАРАНТИИ И ГАРАНТИЙНЫЙ ТАЛОН.

Внимательно ознакомьтесь с инструкцией и гарантийным талоном. Проследите, чтобы гарантийный талон был правильно заполнен и имел печать или штамп продавца. При отсутствии штампа и даты продажи (либо кассового чека с датой продажи) гарантийный срок изделия исчисляется со дня его изготовления. Тщательно проверьте внешний вид изделия и его комплектацию. Все претензии по внешнему виду и комплектности предъявляйте продавцу при покупке изделия. Гарантийное обслуживание купленного Вами прибора осуществляется через Продавца, специализированные сервисные центры или монтажную организацию, проводившую установку прибора (если изделие нуждается в специальной установке, подключении или сборке). По всем вопросам, связанным с техобслуживанием изделия, обращайтесь в специализированные сервисные центры.

Условия гарантии:

Гарантийный срок на изделие составляет 34 (тридцать четыре) месяца с даты пуска оборудования, но не более 36 (тридцати шести) месяцев со дня продажи. Для подтверждения гарантии необходимо не позднее 10 дней после запуска системы прислать на электронную почту заполненный лист запуска. Адрес электронной почты tech@profcond.com.

1. Настоящим документом покупателю гарантируется, что в случае обнаружения в течение гарантийного срока в проданном оборудовании дефектов, обусловленных неправильным производством этого оборудования или его компонентов, и при соблюдении покупателем указанных в документе условий, будет произведен бесплатный ремонт оборудования. Документ не ограничивает определенные законом права покупателей, но дополняет и уточняет оговоренные законом положения.

2. Для установки (подключения) изделия необходимо обращаться в специализированные организации. Продавец, изготовитель, уполномоченная изготовителем организация, импортер, не несут ответственности за недостатки изделия, возникшие из-за его неправильной установки (подключения).

3. В конструкцию, комплектацию или технологию изготовления изделия могут быть внесены изменения с целью улучшения его характеристик. Такие изменения вносятся в изделие без предварительного уведомления покупателя и не влекут обязательств по изменению (улучшению) ранее выпущенных изделий.

4. Запрещается вносить в гарантийный талон какие-либо изменения, а также стирать или переписывать указанные в нем данные. Настоящая гарантия имеет силу, если документ правильно и четко заполнен.

5. Для выполнения гарантийного ремонта обращайтесь в специализированные организации, указанные продавцом.

Настоящая гарантия не распространяется:

- 1) на периодическое и сервисное обслуживание оборудования (чистку и т. п.);
- 2) изменения изделия, в том числе с целью усовершенствования и расширения области его применения;
- 3) детали отделки и корпуса, лампы, предохранители и прочие детали, обладающие ограниченным сроком использования.

Выполнение уполномоченным сервисным центром ремонтных работ и замена дефектных деталей изделия производятся в сервисном центре или у Покупателя (по усмотрению сервисного центра).

Гарантийный ремонт изделия выполняется в срок не более 45 дней. Указанный выше гарантийный срок ремонта распространяется только на изделия, которые используются в личных, семейных или домашних целях, не связанных с предпринимательской деятельностью. В случае использования изделия в предпринимательской деятельности, срок ремонта составляет 3 (три) месяца.

Настоящая гарантия не предоставляется в случаях:

- если будет изменен или будет неразборчив серийный номер изделия;
- использования изделия не по его прямому назначению, не в соответствии с его руководством по эксплуатации, в том числе эксплуатации изделия с перегрузкой или совместно со вспомогательным оборудованием, не рекомендованным продавцом, изготовителем, импортером, уполномоченной изготовителем организацией;
- серийный номер проданного оборудования, указанный в настоящем гарантийном талоне, не соответствует номеру, указанному на предоставляемом в ремонт оборудовании; нарушена целостность пломб, установленных на корпусе оборудования;
- наличия на изделии механических повреждений (сколов, трещин и т. п.), воздействия на изделие чрезмерной силы, химически агрессивных веществ, высоких температур, повышенной влажности или запыленности, концентрированных паров и т. п., если это стало причиной неисправности изделия;
- покупателем или третьими лицами были нарушены требования правил транспортировки, хранения, монтажа и пуска-наладки оборудования;
- ремонта, наладки, установки, адаптации или пуска изделия в эксплуатацию не уполномоченными на то организациями или лицами;
- стихийных бедствий (пожар, наводнение и т. п.) и других причин, находящихся вне контроля продавца, изготовителя, импортера, уполномоченной изготовителем организации;
- неправильного выполнения электрических и прочих соединений, а также неисправностей (несоответствия рабочих параметров указанным в руководстве) внешних сетей;
- дефектов, возникших вследствие воздействия на изделие посторонних предметов, жидкостей, насекомых и продуктов их жизнедеятельности и т. д.;
- неправильного хранения изделия;
- дефектов системы, в которой изделие использовалось как элемент этой системы;
- дефектов, возникших вследствие невыполнения покупателем руководства по эксплуатации Оборудования;
- истек срок действия гарантий, установленный в настоящем гарантийном талоне.

Заполняется продавцом



ГАРАНТИЙНЫЙ ТАЛОН
сохраняется у клиента

Модель _____

Серийный номер _____

Дата продажи _____

Название продавца _____

Адрес продавца _____

Телефон продавца _____

Подпись продавца _____

Печать продавца



УНИВЕРСАЛЬНЫЙ ОТРЫВНОЙ ТАЛОН
на гарантийное обслуживание

Модель _____

Серийный номер _____

Дата приема в ремонт _____

№ заказа-наряда _____

Проявление дефекта _____

Ф.И.О. клиента _____

Адрес клиента _____

Телефон клиента _____

Дата ремонта _____

Подпись мастера _____

Изымается мастером при обслуживании

Заполняется установщиком



ГАРАНТИЙНЫЙ ТАЛОН
сохраняется у клиента

Модель _____

Серийный номер _____

Дата продажи _____

Название установщика _____

Адрес установщика _____

Телефон установщика _____

Подпись установщика _____

Печать установщика



УНИВЕРСАЛЬНЫЙ ОТРЫВНОЙ ТАЛОН
на гарантийное обслуживание

Модель _____

Серийный номер _____

Дата приема в ремонт _____

№ заказа-наряда _____

Проявление дефекта _____

Ф.И.О. клиента _____

Адрес клиента _____

Телефон клиента _____

Дата ремонта _____

Подпись мастера _____

Изымается мастером при обслуживании

